

CARACTÉRISTIQUES TECHNIQUES

- > Tube acier Ø 50 mm
- > Longueur 700 mm
- > Hauteur hors sol 850 mm

RECOMMANDATIONS DE POSE

- > Fixation par scellement direct ou sur platines ovales

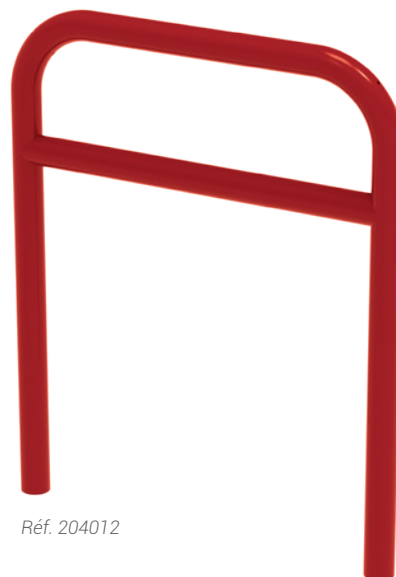
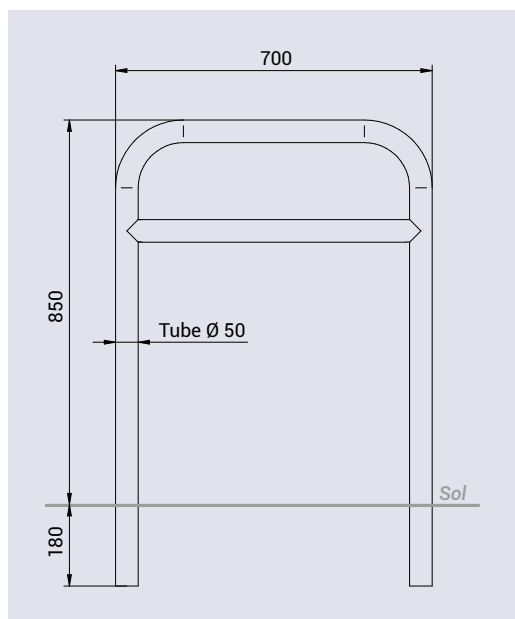


Réf. 204012

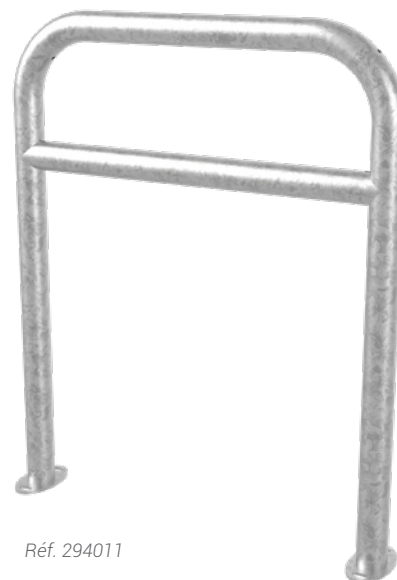
RÉFÉRENCES

	Réf. galva	Réf. peint sur galva
Scellement direct	204011	204012
Sur platines	294011	294012

SCHÉMA



Réf. 204012



Réf. 294011

FINITION PEINTURE

- > Finition galva ou peint sur galva selon nos coloris

