

CARACTÉRISTIQUES TECHNIQUES

- > 3 longueurs : 1000, 1500 et 2000 mm
- > Réalisés en acier tube Ø 60 mm
- > Hauteur hors tout 500 mm
- > Finition : galvanisé, peint sur galva ou peint sur zinc selon nos coloris

RECOMMANDATIONS DE POSE

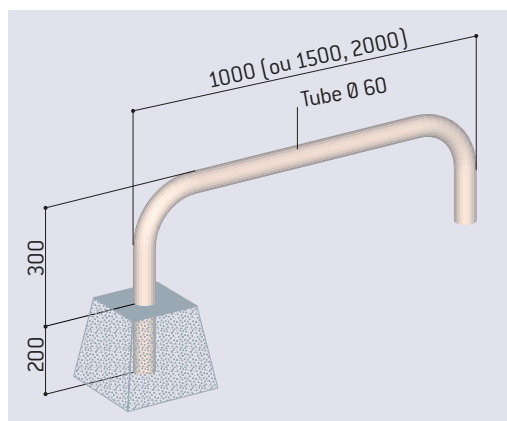
- > Pose par scellement direct
- > En option, platines ou fourreaux



RÉFÉRENCES

	Galva	Peint sur zinc	Peint sur galva
Lg 1000 mm	204100	204165	204150
Lg 1500 mm	204101	204166	204151
Lg 2000 mm	204102	204167	204152

SCHÉMA



FINITION PEINTURE

- > Galvanisé, peint sur galva ou peint sur zinc selon nos coloris



RAL 3020



RAL 3004



RAL 5010



RAL 6005



RAL 8017



Galva



RAL 7044



RAL 9010



RAL 9005



Gris PROCITY® Aspect Corten