

#### CARACTÉRISTIQUES TECHNIQUES

- > Longueur : 1800 mm
- > Hauteur assise : 450 mm
- > Structure en tube acier 30 x 50 mm, épaisseur 2 mm
- > Assise et dossier en plastique recyclé\* épaisseur 40 mm, largeur de lame 120 mm renforcé par la présence d'un berceau
- > Assise renforcée avec une armature en acier galvanisé de 25 x 6 mm

#### Banc Silaos® en acier et plastique recyclé :

- Hauteur hors tout : 821 mm
- Profondeur d'assise : 398 mm
- Disponible en 5 ou 6 lames
- Avec ou sans accoudoir, épaisseur 8 mm
- Platines de fixation : 100 x 40 mm, épaisseur 5 mm

#### Banquette Silaos® en acier et plastique recyclé :

- Profondeur d'assise : 393 mm
- Platines de fixation : 80 x 60 mm, épaisseur 5 mm

#### RECOMMANDATIONS DE POSE

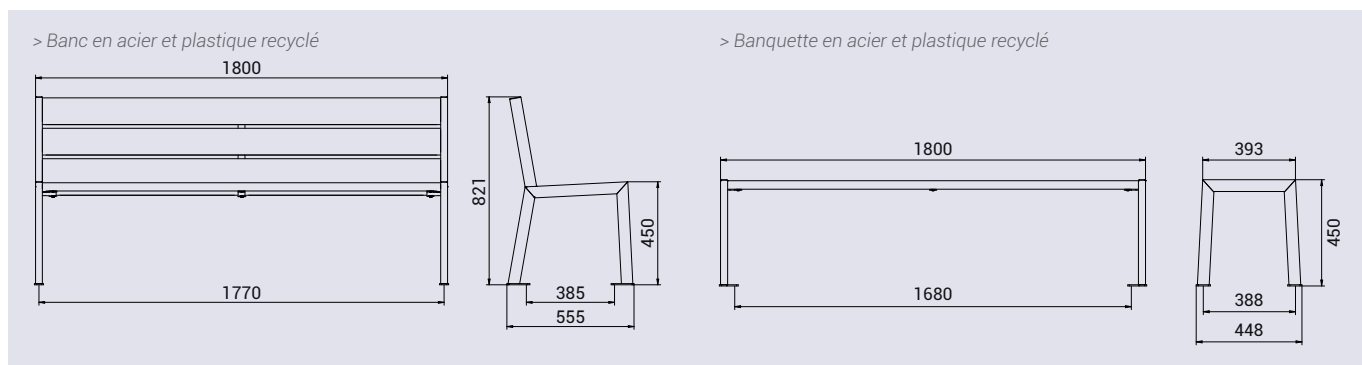
- > Fixation sur platines
- > Prêt à monter (toutes les lames sont pré-percées pour faciliter le montage des produits)

#### RÉFÉRENCES

|  | Sans accoudoir | Avec accoudoirs |
|--|----------------|-----------------|
| <b>Banc Silaos® en acier et plastique recyclé</b>      |                |                 |
| Long. 1800 mm - 5 lames                                | 209504         | 209514          |
| Long. 1800 mm - 6 lames                                | 209604         | 209614          |
| <b>Banquette Silaos® en acier et plastique recyclé</b> |                |                 |
| Long. 1800 mm  | 209634         | -               |



#### SCHÉMAS



#### FINITION PEINTURE

- > Structure : acier peint sur zinc selon nos coloris
- > Lame en plastique recyclé\* marron



#### PLAN DE SCELLEMENT

