

CARACTÉRISTIQUES TECHNIQUES

- > Trois longueurs d'assise : 450, 1200 ou 1800 mm selon élément
- > Hauteur d'assise : 450 mm
- > Piétement : 450 x 450 mm, acier épaisseur 8 mm
- > Version acier et bois : assise en bois exotique lasuré
- > Version tout acier : assise en acier galvanisé peint

RECOMMANDATIONS DE POSE

- > Fixation par tiges d'ancrage (non fournies)
- > Livré prêt à monter



Réf. 306393

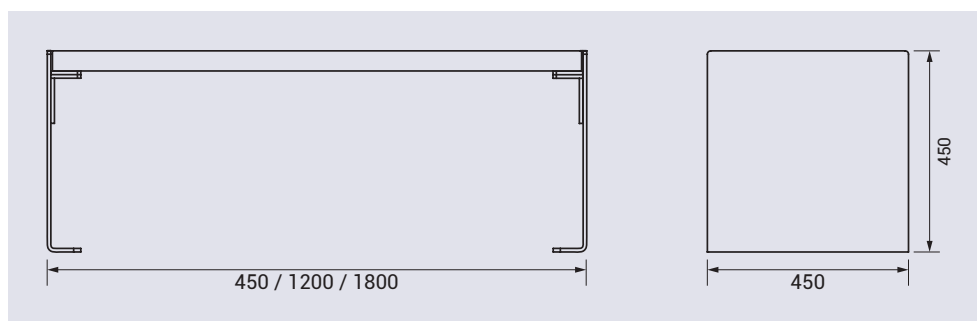
RÉFÉRENCES

Acier et bois	
Long. 450 mm	306397
Long. 1200 mm	306390
Long. 1800 mm	306392
Tout acier	
Long. 1800 mm	306393



Réf. 306390

SCHÉMA



FINITION PEINTURE

- > Piétement en acier peint sur zinc selon nos coloris
- > Assise et dossier en acier galvanisé peint selon nos coloris
- > Bois lasuré, chêne clair ou acajou

