

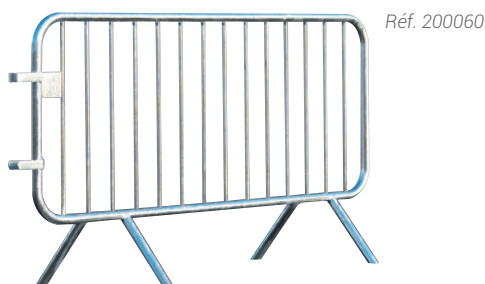
CARACTÉRISTIQUES TECHNIQUES

- > Deux longueurs : 1980 mm (Écobar 14) ou 2470 mm (Écobar 18)
- > Cadre en tube acier Ø 35 mm et 1,5 mm d'épaisseur
- > Coins arrondis et poids limité pour un meilleur confort de manipulation
- > Moins de 11 cm entre chaque barre pour une sécurité "enfant" accrue
- > Pieds : biseautés pour une meilleure stabilité. Conçus pour accepter dénivelé et rotation
- > Accrochage : universel
- > Stockage : réduit et rangement au carré grâce aux pieds décalés
- > Plaque d'identification : en tôle 114 x 100 mm



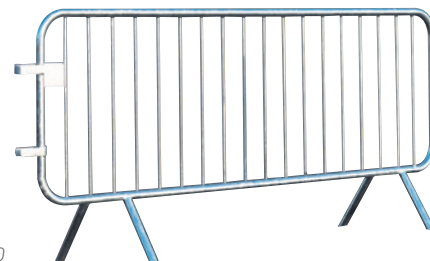
OPTION

- > Découpe laser de la plaque d'identification

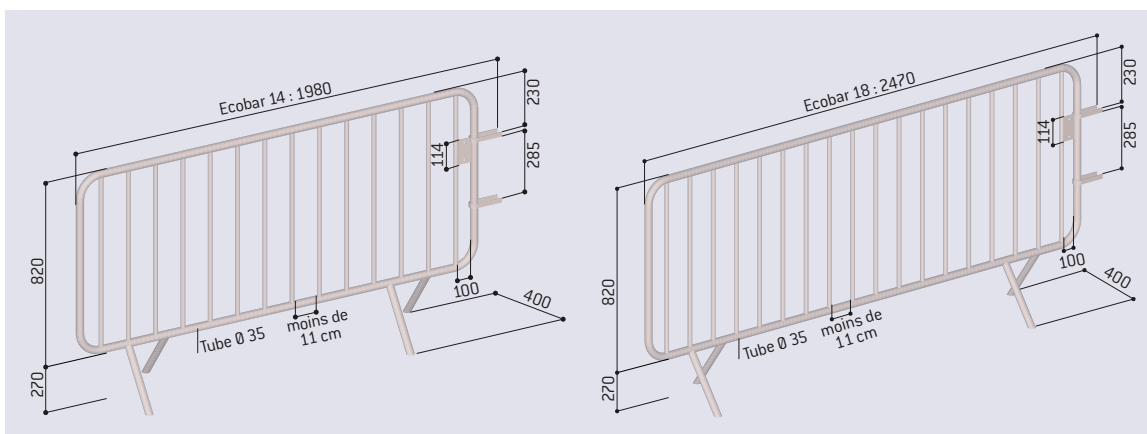


RÉFÉRENCES

Écobar 14 barreaux	200060
Écobar 18 barreaux	200070



SCHÉMAS



FINITION PEINTURE

- > Galvanisé



Galva