

CARACTÉRISTIQUES TECHNIQUES

- > Longueur : 1800 mm
- > Profondeur totale : 1456 mm
- > Hauteur hors tout : 808 mm
- > Hauteur d'assise maximum : 450 mm, hauteur d'assise minimum : 350 mm
- > Structure en tube acier 30 x 50 mm, épaisseur 2 mm
- > Platines de fixation : 100 x 40 mm, épaisseur 5 mm
- > Assise et dossier en plastique recyclé* épaisseur 40 mm, largeur de lame 120 mm renforcé par la présence d'un berceau
- > Assise renforcée avec une armature en acier galvanisé de 25 x 6 mm
- > Avec ou sans accoudoir, épaisseur 8 mm



Réf. 209664

RECOMMANDATIONS DE POSE

- > Fixation sur platines
- > Prêt à monter (toutes les lames sont pré-perçées pour faciliter le montage des produits)

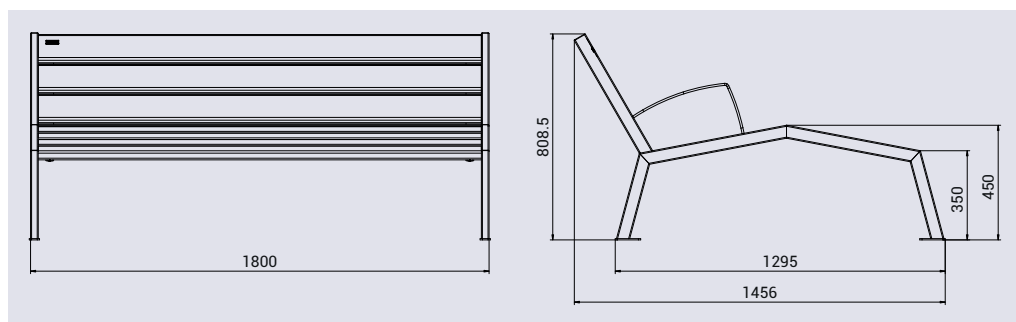


Réf. 209665

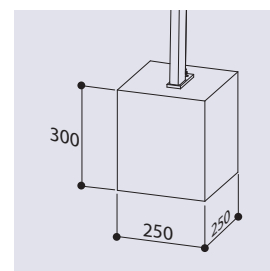
RÉFÉRENCES

	Sans accoudoir	Avec accoudoirs
Long. 1800 mm - 3 places	209664	209665

SCHÉMA



PLAN DE SCHELLEMENT



FINITION PEINTURE

- > Structure : acier peint sur zinc selon nos coloris
- > Lame en plastique recyclé* marron

