

CARACTÉRISTIQUES TECHNIQUES

- > Profondeur totale : 1456 mm
- > Hauteur hors tout : 808 mm
- > Hauteur d'assise maximum : 450 mm, hauteur d'assise minimum : 350 mm
- > Structure en tube acier 30 x 50 mm, épaisseur 2 mm
- > Platines de fixation : 100 x 40 mm, épaisseur 5 mm
- > Avec ou sans accoudoir, épaisseur 8 mm

Versión acier et bois :

- 3 longueurs : 600, 1200 ou 1800 mm (pour les versions 1800 mm, renfort de l'assise par la présence d'un berceau)

- Assise et dossier en chêne certifié PEFC épaisseur 36 mm, largeur de lame 115 mm

Versión tout acier :

- Longueur : 1800 mm

- Assise et dossier en tôle acier galvanisée pliée, épaisseur 2 mm, largeur de lame 120 mm

RECOMMANDATIONS DE POSE

- > Fixation sur platines
- > Prêt à monter (toutes les lames de bois sont pré-perçées pour faciliter le montage des produits)

RÉFÉRENCES

	Sans accoudoir	Avec accoudoirs
Versión acier et bois		
Long. 600 mm - 1 place	209640	209642
Long. 1200 mm - 2 places	209641	209643
Long. 1800 mm - 3 places	209660	209661
Versión tout acier		
Long. 1800 mm - 3 places	209662	209663

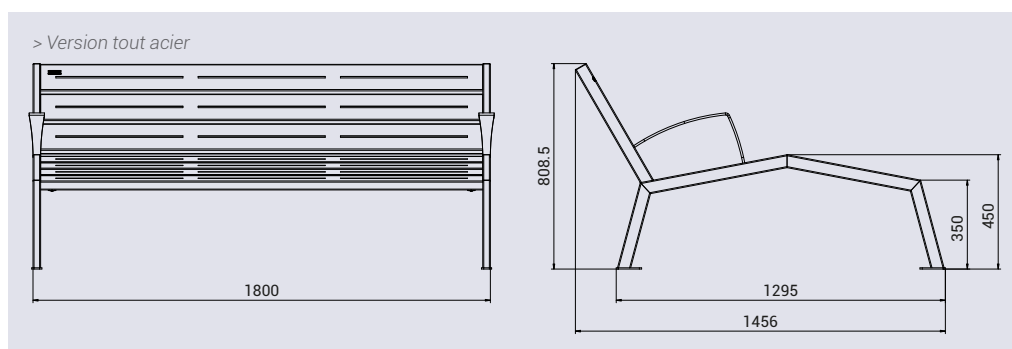


Réf. 209640 + Réf. 209642 + Réf. 209641

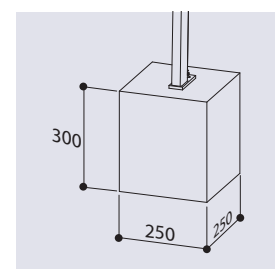


Réf. 209663

SCHÉMA



PLAN DE SCHELLEMENT



FINITION PEINTURE

- > Structure : acier peint sur zinc selon nos coloris
- > Version acier et bois : assise et dossier en bois finition lasuré (formules à l'eau) acajou ou chêne clair
- > Version tout acier : assise et dossier peint sur galva selon nos coloris en monochrome ou en bicolore

RAL 3020	RAL 3004	RAL 5010	RAL 6005	RAL 8017	Lasuré chêne clair
RAL 7044	RAL 9010	RAL 9005	Gris PROCITY® Aspect Corten	Lasuré acajou	



Réf. 209640