

CARACTÉRISTIQUES TECHNIQUES

- > Dimensions : L. 502 x l. 344 x h. 953 mm
- > Contenance : reçoit des sacs de 50 litres (non fournis)
- > Structure :
 - version acier et bois : acier et chêne certifié PEFC épaisseur 22 mm
 - version tout acier : acier et tôle découpée
 - version acier et plastique recyclé : plastique recyclé, épaisseur 25 mm
- > Système d'ouverture : corbeille basculante, verrouillage par clé triangle
- > Modèle avec cendrier : cendrier à tiroir, contenance 0,7 litres, verrouillage par clé triangle



Réf. 594145



Réf. 594156

RÉFÉRENCES

	Scellement direct	Sur platines
Acier et bois		
Avec cendrier	594147	594157
Sans cendrier	594145	594155
Tout acier		
Avec cendrier	594148	594158
Sans cendrier	594146	594156
Acier et plastique recyclé		
Avec cendrier	594149	594159
Sans cendrier	594143	594153
Option		
Kit d'ancrage pour corbeille	208113	

RECOMMANDATIONS DE POSE

- > Fixation par scellement direct ou sur platines

OPTION

- > Kit d'ancrage pour corbeille (4 tiges) pour les versions sur platines

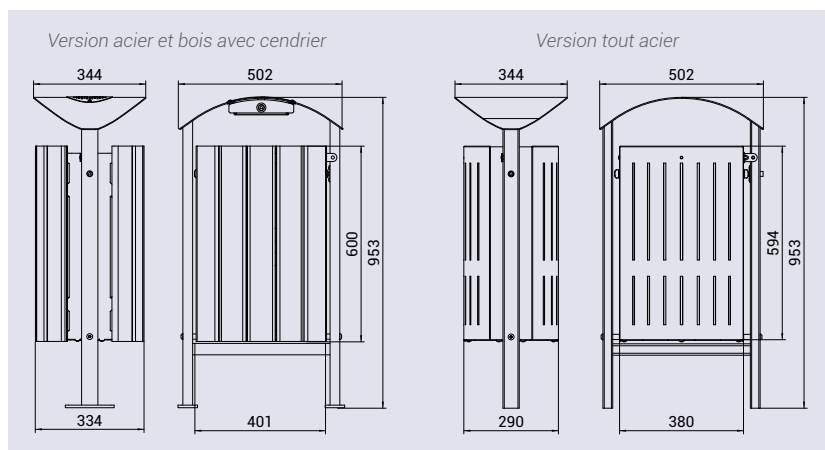


Réf. 594149



Réf. 594158

SCHÉMAS



FINITION PEINTURE

- > Acier peint sur zinc selon nos coloris
- > Bois lasuré, finition chêne clair ou acajou
- > Plastique recyclé marron

RAL 3020	RAL 3004	RAL 5010	RAL 6005	RAL 8017	Acajou	Plastique recyclé
RAL 7044	RAL 9010	RAL 9005	Gris PROCITY® Aspect Corten	Chêne clair		



Réf. 594145