

### CARACTÉRISTIQUES TECHNIQUES

> Assise et plateau de table : lame en plastique recyclé\* épaisseur 40 mm, largeur 120 mm, renforcées avec une armature en acier galvanisé de 25 x 6 mm plus un berceau

#### Table :

> Dimensions : long. 1820 x larg. 798 x haut. 750 mm  
 > Structure en tube acier 40 x 60 mm peint, ép. 2 mm  
 > Platines de fixation : 110 x 90 mm, épaisseur 8 mm

#### Banquette :

> Dimensions : long. 1800 x larg. 440 x haut. 450 mm  
 > Profondeur d'assise : 393 mm  
 > Structure en tube acier 30 x 50 mm peint, ép. 2 mm  
 > Platines de fixation : 80 x 60 mm, épaisseur 5 mm



### RECOMMANDATIONS DE POSE

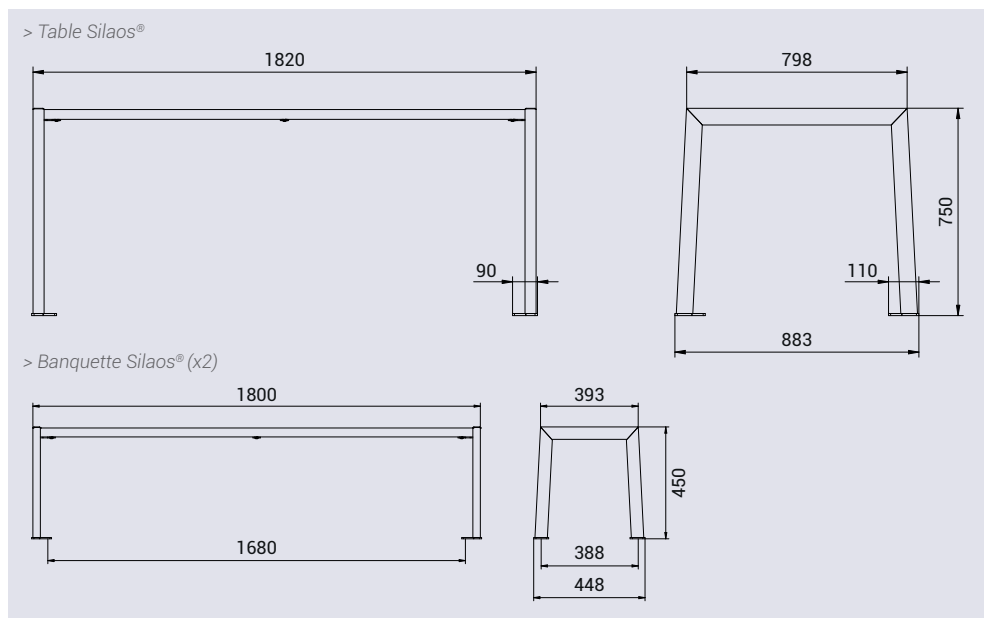
> Fixation sur platines  
 > Prêt à monter (toutes les lames sont pré-percées pour faciliter le montage des produits)

### RÉFÉRENCES

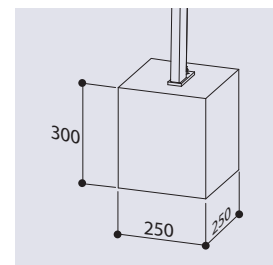
Ensemble pique-nique Silaos® en acier et plastique recyclé (table + 2 banquettes)	209654
Table seule en acier et plastique recyclé	209652



### SCHÉMAS



### PLAN DE SCHELLEMENT



### FINITION PEINTURE

> Structure : acier peint sur zinc selon nos coloris  
 > Lame en plastique recyclé\* marron

