

CARACTÉRISTIQUES TECHNIQUES

- > Largeur : 625 mm
- > Hauteur hors tout :
 - version scellement direct : 870 mm
 - version sur platines : 690 mm
- > Structure en tube acier Ø 60 mm

RECOMMANDATIONS DE POSE

- > Pose par scellement direct ou sur platines ovales 130 x 70 mm, épaisseur 5 mm
- > Option : pose sur fourreaux

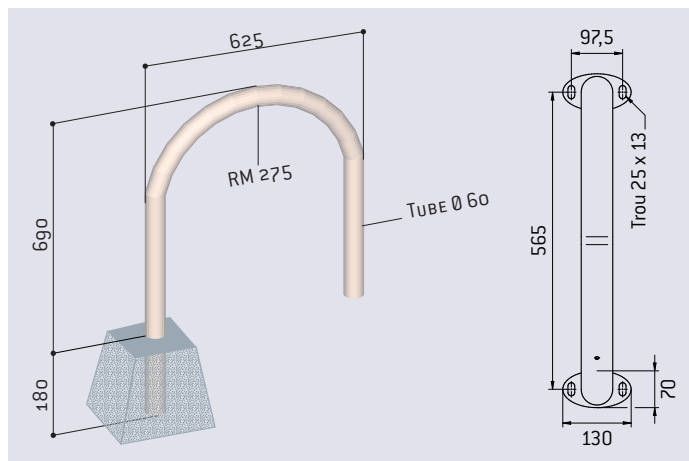


Réf. 201061

RÉFÉRENCES

	Galva	Peint/galva
Scellement direct	201060	201061
Sur platines	291060	291061

SCHÉMA



Réf. 291060

FINITION PEINTURE

> Acier galvanisé ou peint sur galva selon nos coloris

RAL 3020	RAL 3004	RAL 5010	RAL 6005	RAL 8017	Galva
RAL 7044	RAL 9010	RAL 9005	Gris PROCITY® Aspect Corten		