

CARACTÉRISTIQUES TECHNIQUES

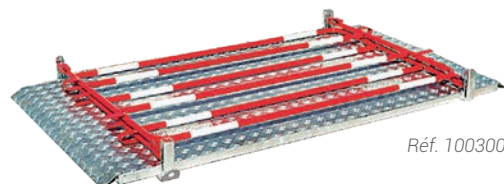
- > Largeur : 1000 mm
- > Zone de passage en aluminium antidérapant
- > Fourni avec anneaux de manutention
- > Limites d'utilisation :
 - Passerelle 2m : 300 kg
 - Passerelle 3m : 500 kg
- > Les garde-corps sont réalisés avec des barrières articulées repliables pour faciliter le transport et sont munis de crochets pour une compatibilité d'accrochage avec les barrières Eco TP



Réf. 100299

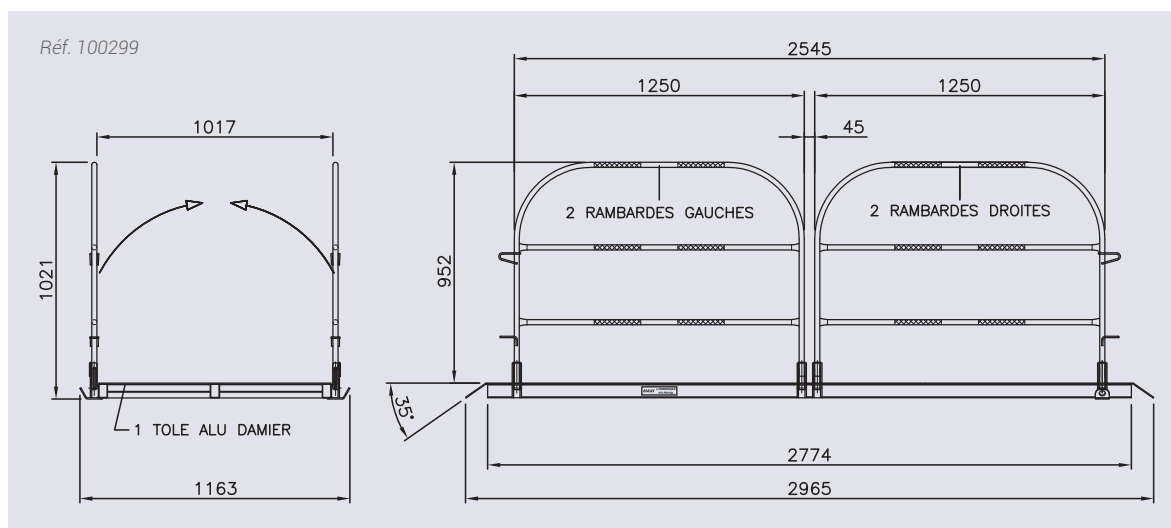
RÉFÉRENCES

Long. 1982 mm	100300
Long. 2982 mm	100299



Réf. 100300

SCHÉMA



FINITION PEINTURE

- > Garde-corps laqués rouge et réflectos blancs



Rouge



Blanc