

CARACTÉRISTIQUES TECHNIQUES

- > Hauteur hors sol : 1000 mm
- > Hors tout : 1180 mm
- > Tube en acier Ø 76 mm
- > Bandes rouges rétro-réfléchissantes (classe2) pour une sécurité renforcée de nuit

RECOMMANDATIONS DE POSE

- > Fixation par scellement direct ou fourreau d'amovibilité

OPTIONS

- > Fourreau d'amovibilité au choix : fourreau simple ou fourreau verrouillable par clé triangle
Fourreau à rajouter à la référence du potelet fixe correspondant

RÉFÉRENCES

| | |
|---|--------|
| Potelet "pompiier" fixe Ø 76 mm | 204344 |
| Options | |
| Fourreau simple pour potelet Ø 76 mm | 204304 |
| Fourreau verrouillable pour potelet Ø 76 mm | 204294 |

FINITION PEINTURE

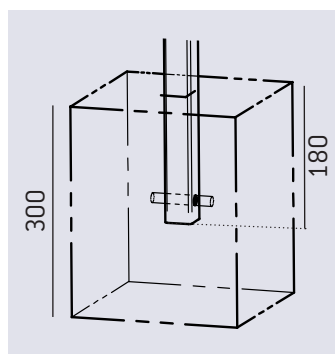
- > Peint sur galva RAL 9010 avec 3 bandes rouges rétro-réfléchissantes



RAL 9010 et bandes rouges



PLAN DE SCELLEMENT



- > Hauteur de scellement 180 mm

Fourreau d'amovibilité simple pour potelet Ø 76 mm

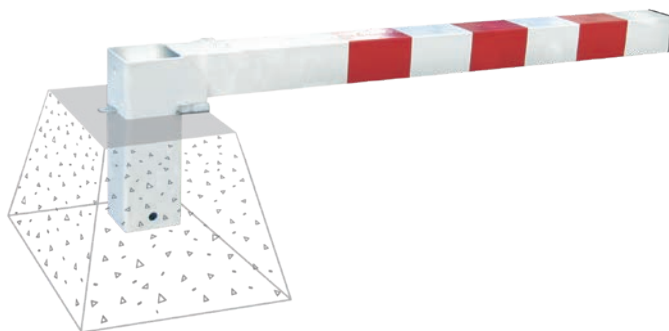


Fourreau d'amovibilité verrouillable pour potelet Ø 76 mm



CARACTÉRISTIQUES TECHNIQUES

- > Hauteur hors sol : 1000 mm
- > Hors tout : 1180 mm
- > Potelet 70 x 70 mm, épaisseur 2 mm
- > Blocage par clé triangle de 11
- > Garde au sol : 96 mm
- > Bandes rouges rétro-réfléchissantes (classe2) pour une sécurité renforcée de nuit



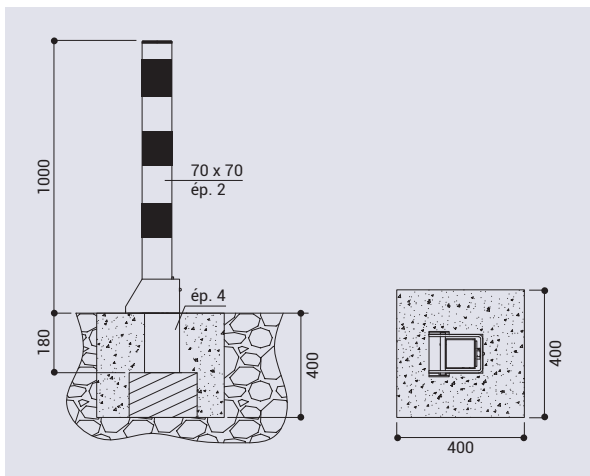
RECOMMANDATIONS DE POSE

- > Fixation par scellement direct

RÉFÉRENCE

| | |
|------------------------------|--------|
| Potelet "pompier" rabattable | 206687 |
|------------------------------|--------|

SCHÉMA / PLAN DE SCellement



FINITION PEINTURE

- > Peint sur galva RAL 9010 avec 3 bandes rouges rétro-réfléchissantes



RAL 9010 et
bandes rouges

