

CARACTÉRISTIQUES TECHNIQUES

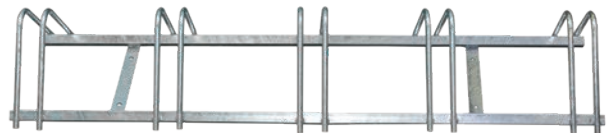
- > Module de 3 places ou 5 places
- > Extension : module complémentaire de 2 places qui permet d'ajouter des extensions à l'envie
- > Structure : tube acier 30 x 30 mm et Ø 16 mm
- > Utilisable par tous les cycles (écartement de 50 mm entre les arceaux)



RECOMMANDATIONS DE POSE

- > À poser ou à fixer au sol par trous Ø 13 mm sur fers plats centraux (visserie non fournie)

Module Initial 5 places - Réf. 204717



RÉFÉRENCES

Module initial 3 places	204715
Module initial 5 places	204717
Module complémentaire 2 places	204716

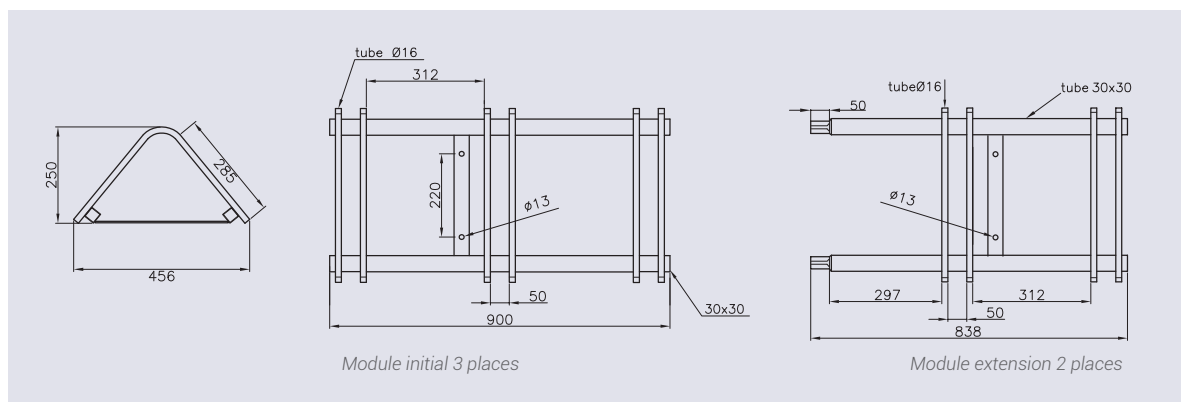
Module initial 3 places - Réf. 204715



Extension 2 places - Réf. 204716



SCHÉMA



FINITION PEINTURE

- > Galvanisé



Galva