

**CARACTÉRISTIQUES TECHNIQUES**

- > Module : 3 ou 6 places, simple ou double face
- > Structure en acier, potelet Ø 76 mm, griffes Ø 22 mm
- > Écart entre les 2 arceaux d'une griffe : 50 mm
- > Pommeau : en aluminium moulé, finition RAL 9005



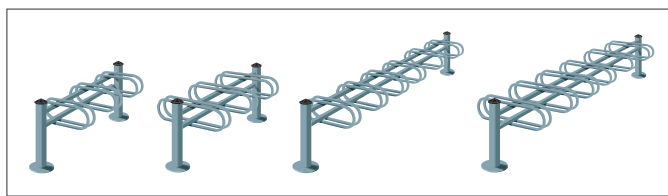
Réf. 207022 +207023

**RECOMMANDATIONS DE POSE**

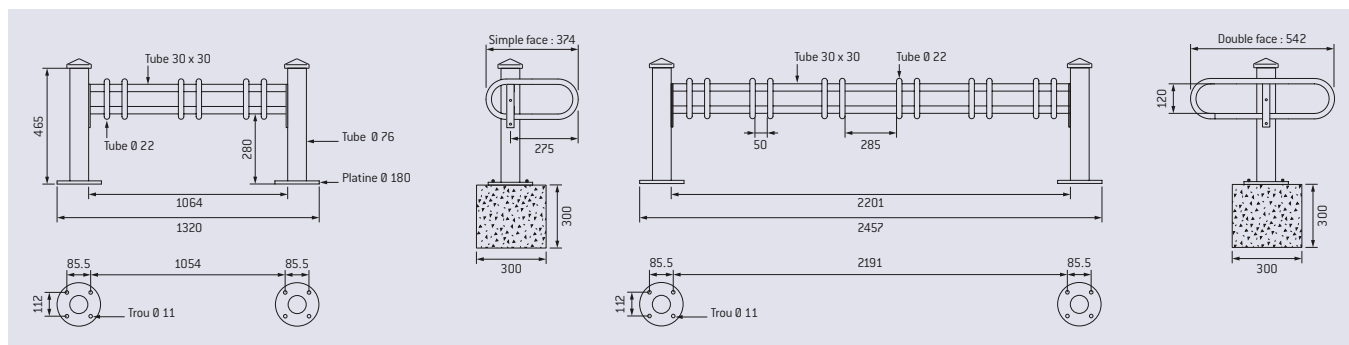
- > Fixation sur platines (ancrages non fournis)

**RÉFÉRENCES**

|                 | Simple face | Double face |
|-----------------|-------------|-------------|
| Module 3 places | 207002      | 207022      |
| Module 6 places | 207003      | 207023      |



**SCHÉMAS ET PLAN DE SCELLEMENT**



**FINITION PEINTURE**

- > Acier galvanisé
- > Pommeau : RAL 9005



Galva



RAL 9005



Réf. 207002