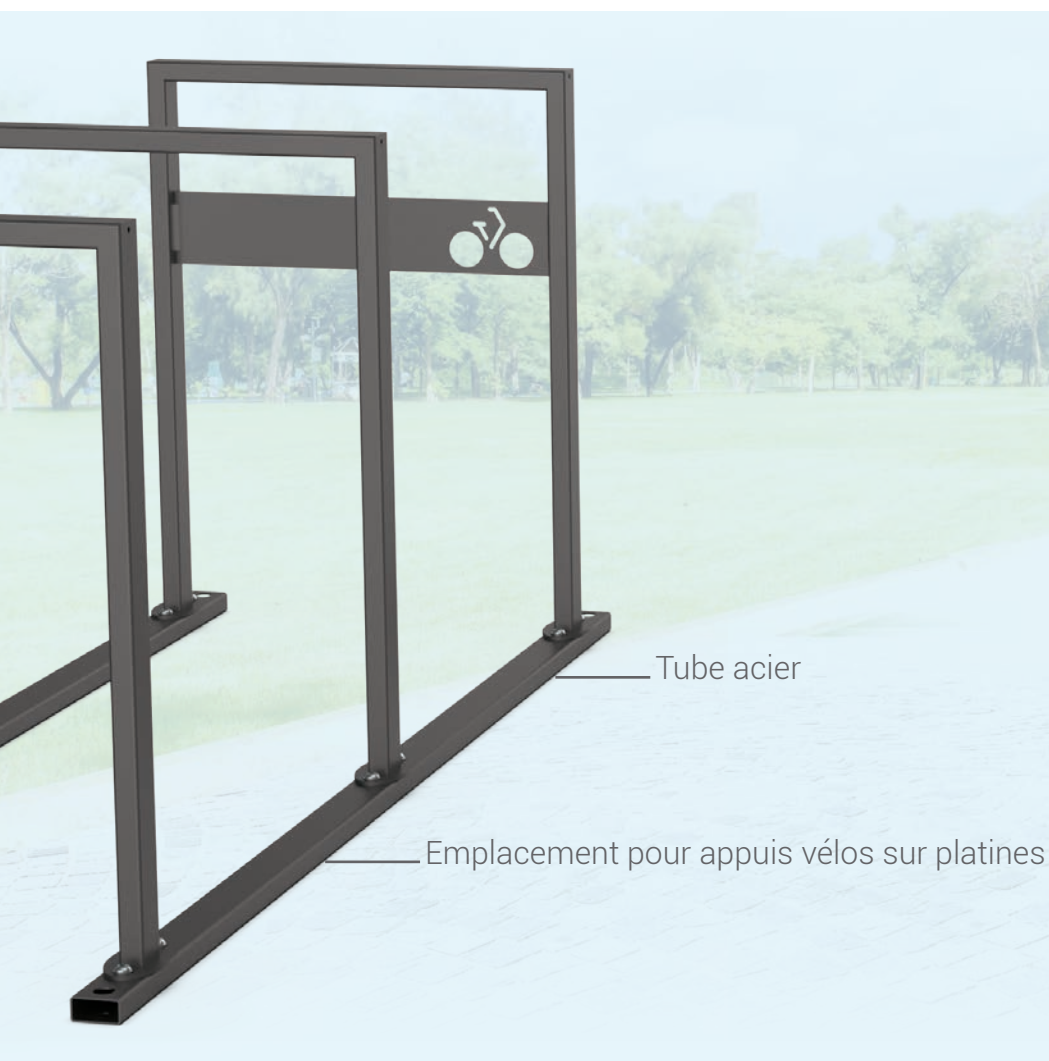


CHASSIS pour appuis vélos sur platines



Finition galva

Finition peint sur galva



CARACTÉRISTIQUES TECHNIQUES

- > Module : 3 emplacements, longueur 1885 mm
- > Extension : module complémentaire de 2 emplacements, longueur 1635 mm
- > Structure : tube acier 60 x 30 mm
- > Appuis vélos : vendus séparément. Ajouter les références sur platines de votre choix présentant l'option châssis (appui vélos Milan, Trombone Ø 50 et 60 mm, arceau vélos simple et renforcé)

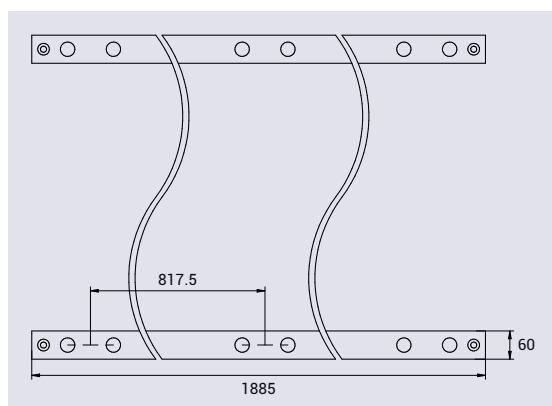
RECOMMANDATIONS DE POSE

- > À poser ou à fixer au sol par trous Ø 13 mm (visserie non fournie)

RÉFÉRENCES

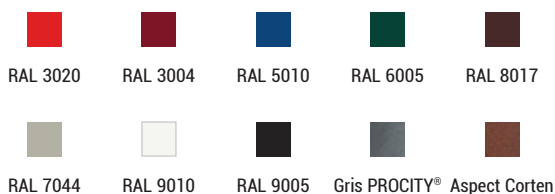
	Galva	Peint sur galva
Module initial pour 3 appuis	204020	204021
Module complémentaire pour 2 appuis	204022	204023

SCHÉMA



FINITION PEINTURE

- > Acier galvanisé ou peint sur galva selon nos coloris



Réf. 204021 + 294010 + 294012 + 294014



Réf. 204020 + 291057



Réf. 204021 + 294017 + 294019