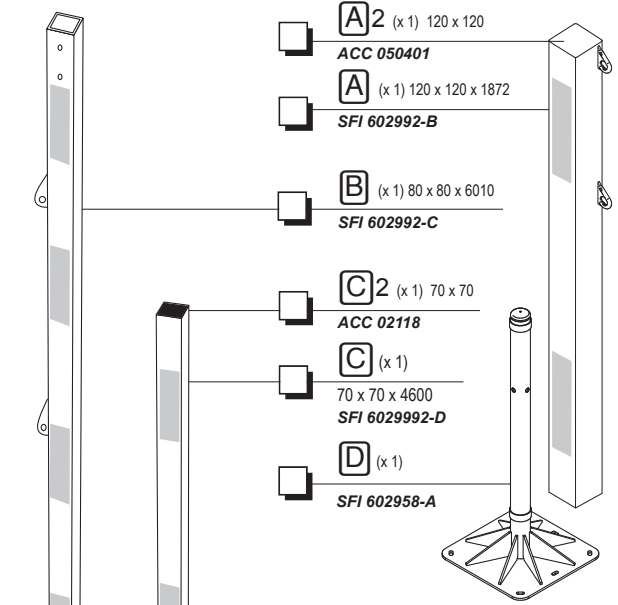
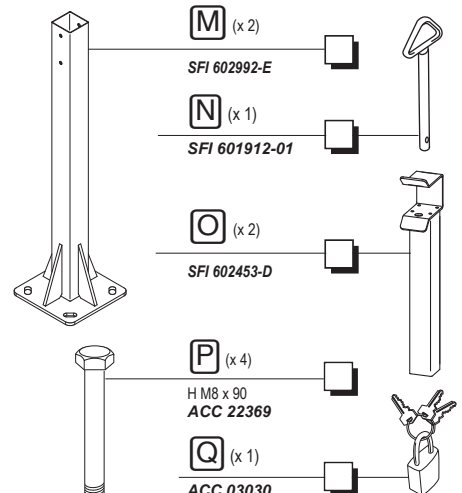


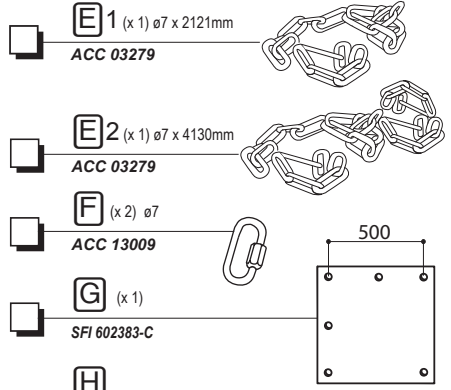
BARRIERE TOURNANTE AVEC 2 TIRANTS Lg.6,05m à 10m ; Ht. 1,1m - Réf.602992



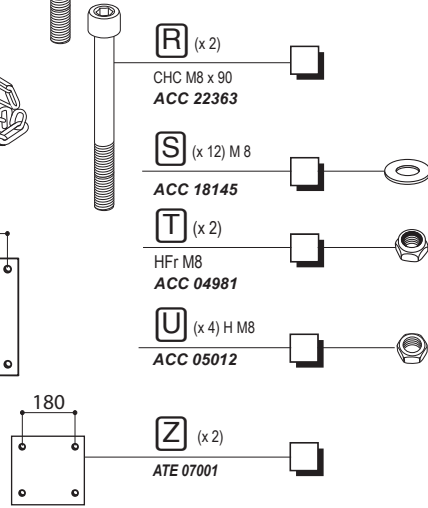
- A**2 (x1) 120 x 120
ACC 050401
- A** (x1) 120 x 120 x 1872
SFI 602992-B
- B** (x1) 80 x 80 x 6010
SFI 602992-C
- C**2 (x1) 70 x 70
ACC 02118
- C** (x1)
70 x 70 x 4600
SFI 602992-D
- D** (x1)
SFI 602958-A



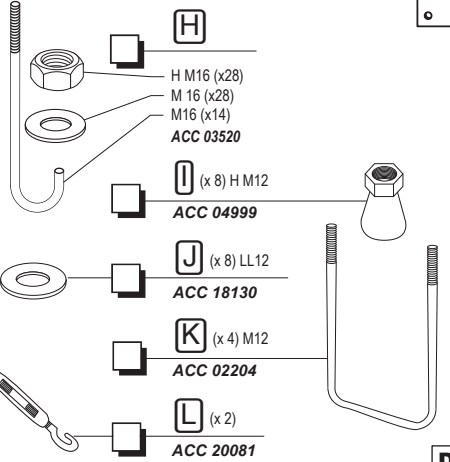
- M** (x2)
SFI 602992-E
- N** (x1)
SFI 601912-01
- O** (x2)
SFI 602453-D
- P** (x4)
H M8 x 90
ACC 22369
- Q** (x1)
ACC 03030



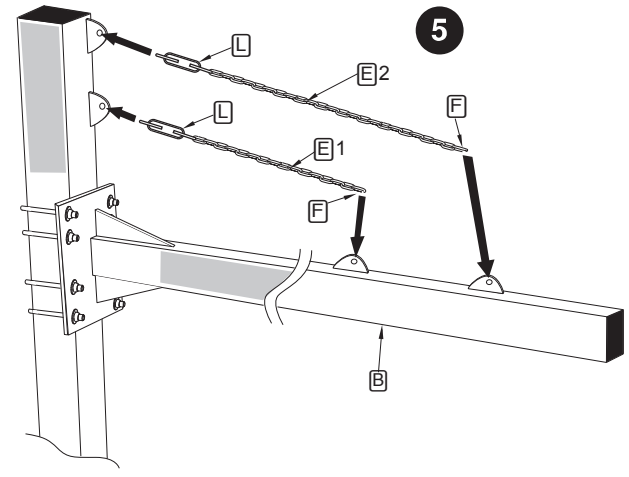
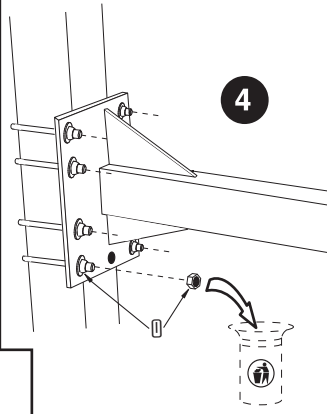
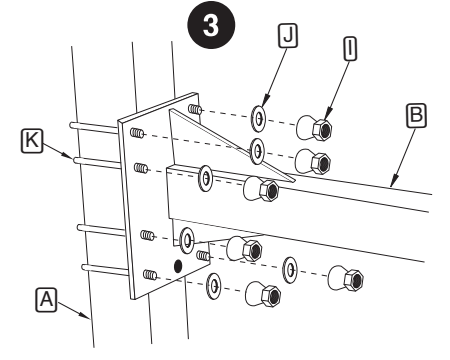
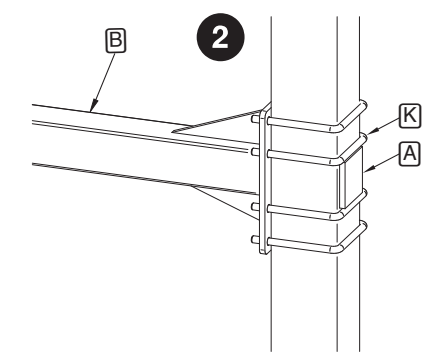
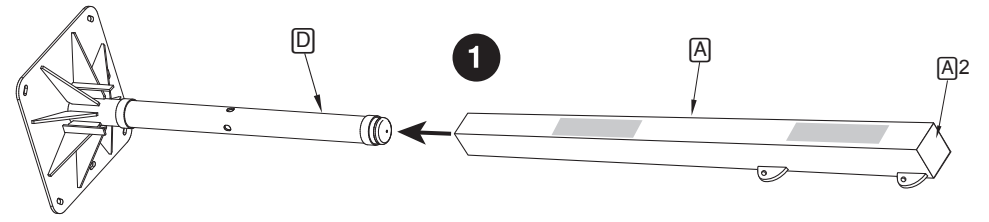
- E**1 (x1) ø7 x 2121mm
ACC 03279
- E**2 (x1) ø7 x 4130mm
ACC 03279
- F** (x2) ø7
ACC 13009
- G** (x1)
SFI 602383-C



- R** (x2)
CHC M8 x 90
ACC 22363
- S** (x12) M 8
ACC 18145
- T** (x2)
HF r M8
ACC 04981
- U** (x4) H M8
ACC 05012
- Z** (x2)
ATE 07001



- H**
H M16 (x28)
M 16 (x28)
M16 (x14)
ACC 03520
- I** (x8) H M12
ACC 04999
- J** (x8) LL.12
ACC 18130
- K** (x4) M12
ACC 02204
- L** (x2)
ACC 20081



PROCITY

N° OF :

FRANCE: +33.(0)2.54.80.32.99
EXPORT: +33.(0)1.39.08.26.55



