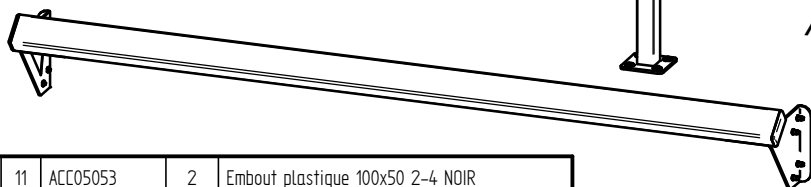
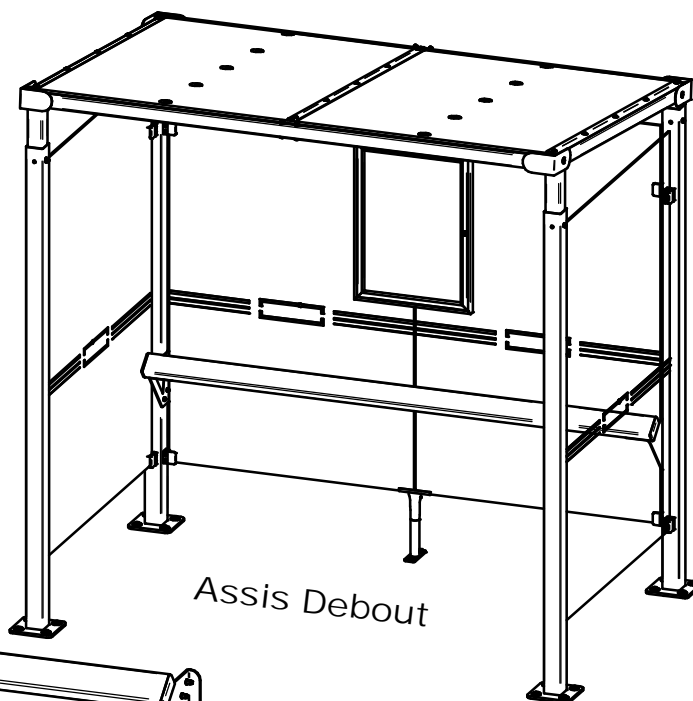


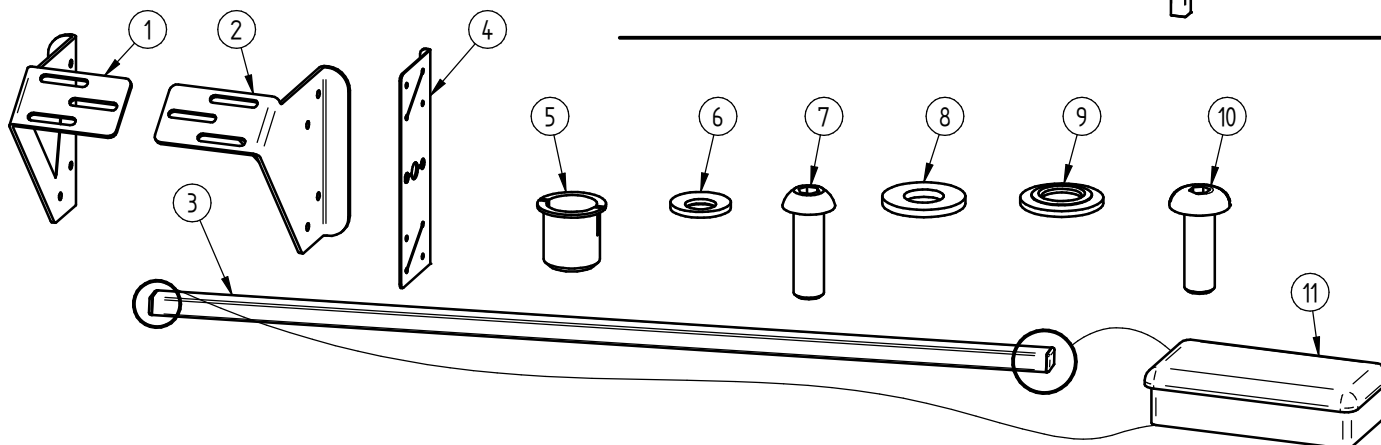
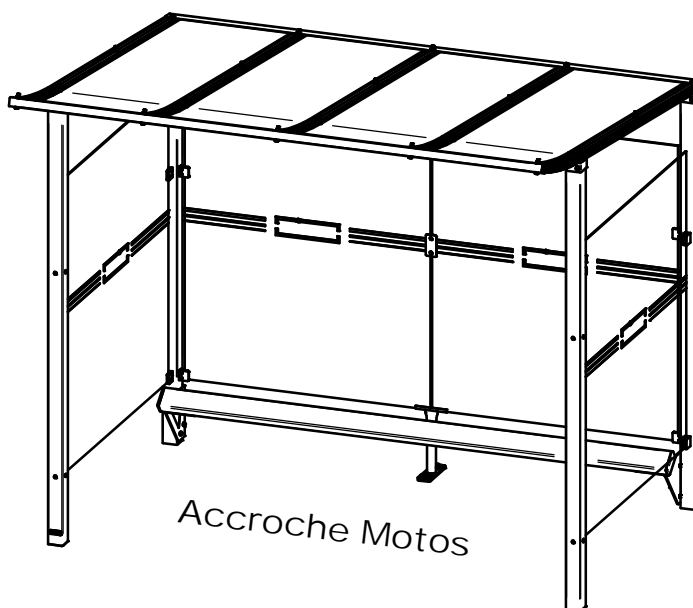
Assis Debout & Accroche Motos

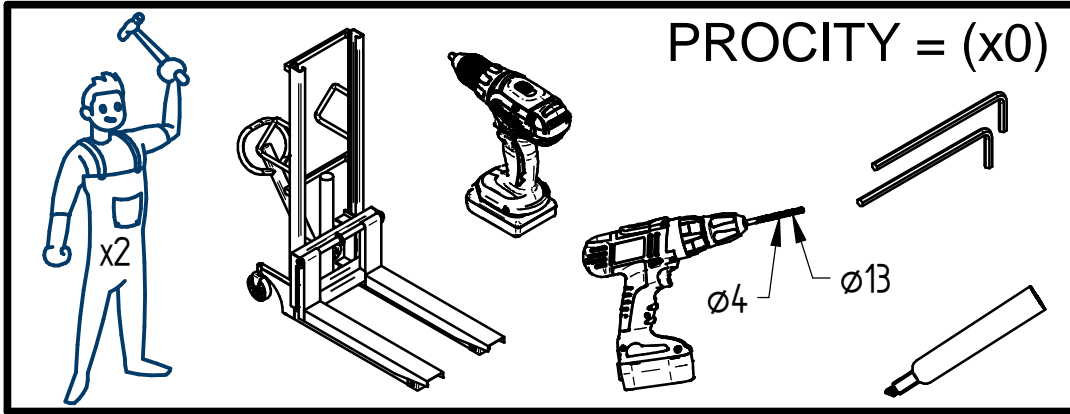
Pour Stations & Abris

Lg.2500 & Lg.5000 - Réf.209147

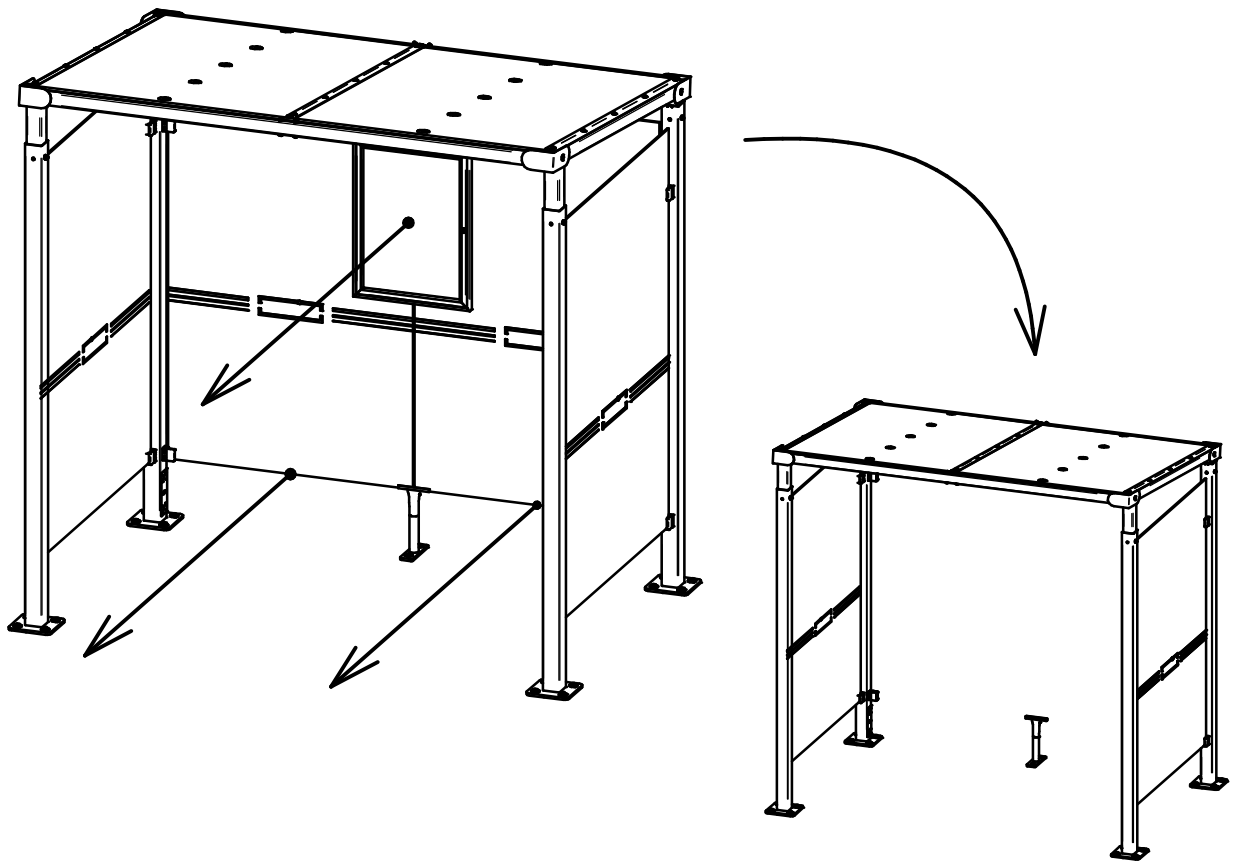


	11	ACC05053	2	Embout plastique 100x50 2-4 NOIR
	10	ACC22412	6	Vis BHc M10x30 A2-70
	9	ACC18116-1	6	Rondelle ϕ 10 CS Moyenne A2
	8	ACC18146	6	Rondelle Plate ϕ 10M A2
	7	ACC22077	8	Vis BHc M8x25 A2-70
	6	ACC18119	8	Rondelle ϕ 8 CS A2-70
	5	ACC05101	8	Ecrou cage M8 ZN
	4	SFI209116-02	1	GABARIT DE POSE POUR BANC ET ASSIS-DEBOUT
	3	SFI209147-C	1	TUBE RECTANGLE D'ASSIS-DEBOUT AVEC INSERTS
	2	SFI209147-B	1	FLANC DROIT D'ASSIS -DEBOUT
	1	SFI209147-A	1	FLANC GAUCHE D'ASSIS-DEBOUT
X	N°	Référence	Qté	Description

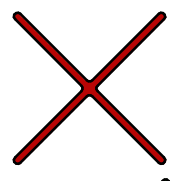
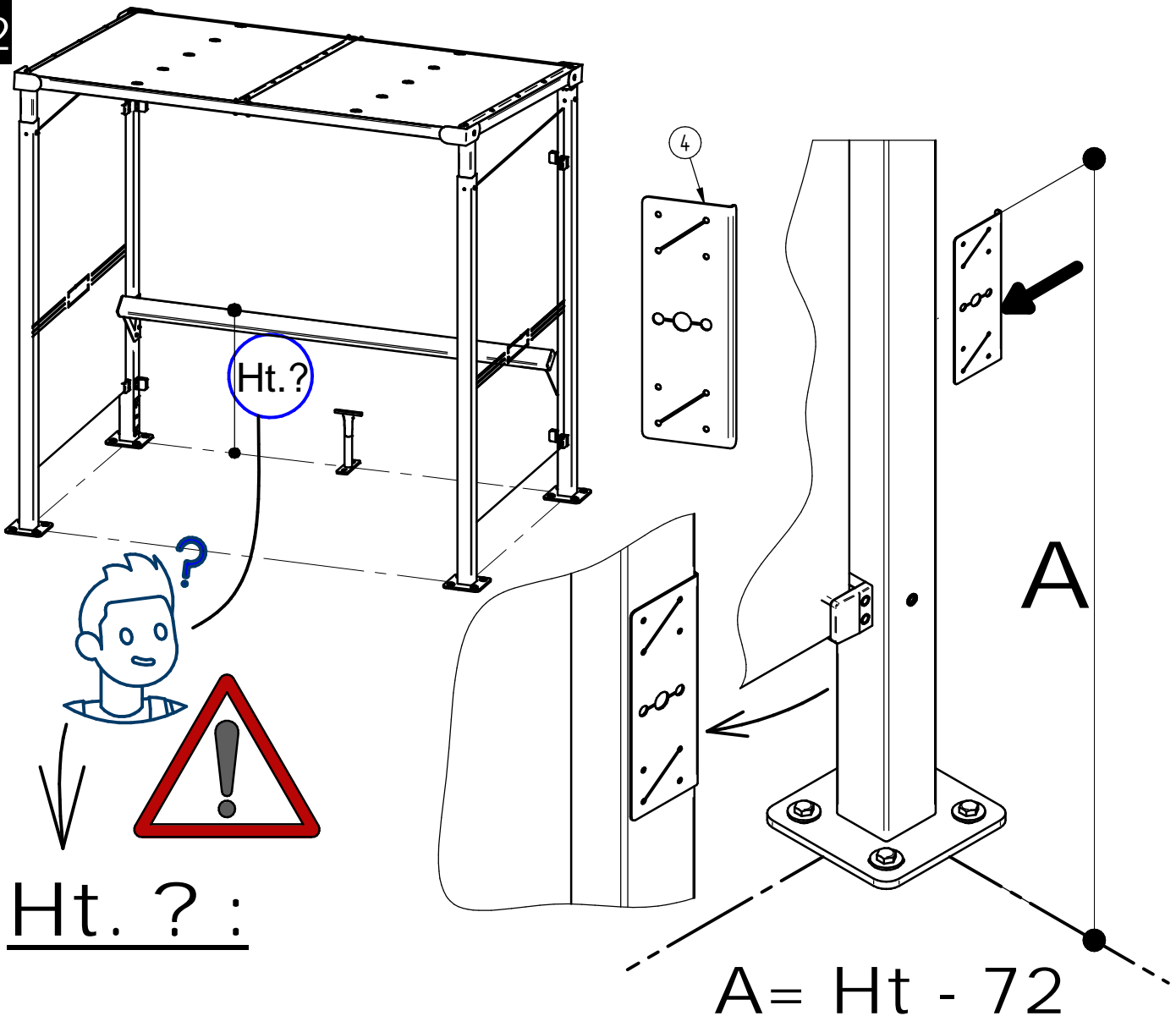




1



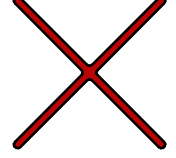
2



-> $Ht < 310$



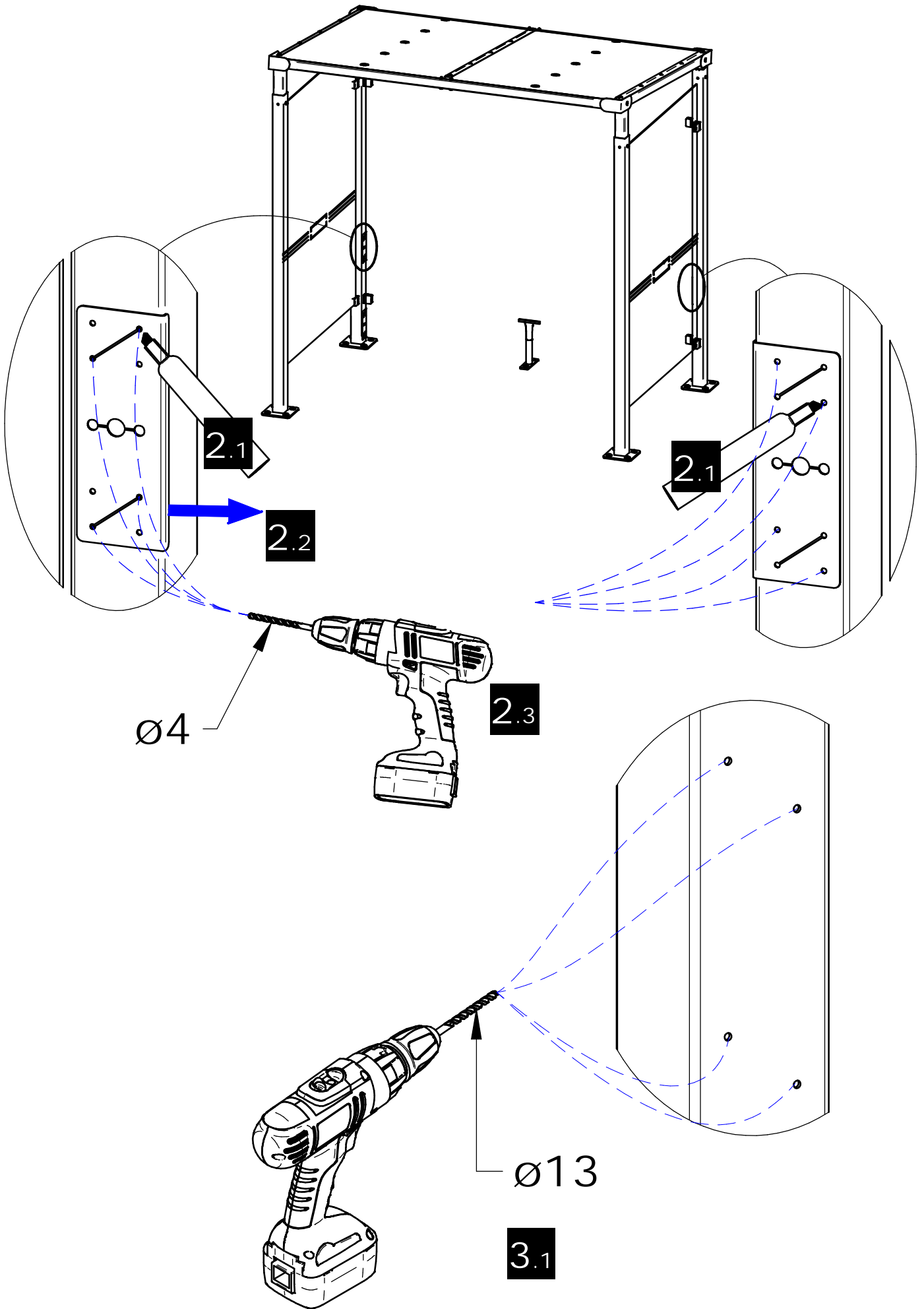
-> $310 < Ht < 345$

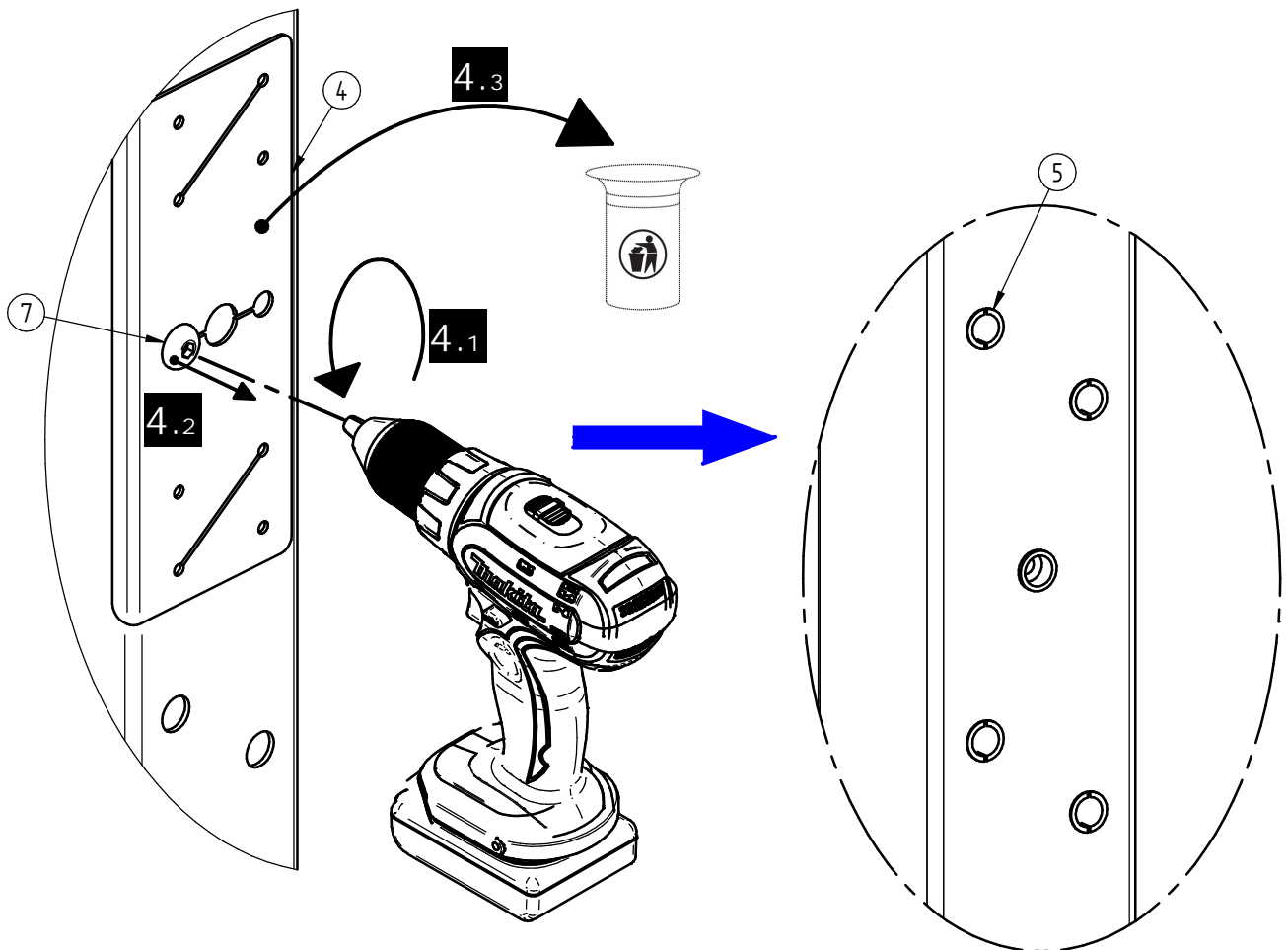
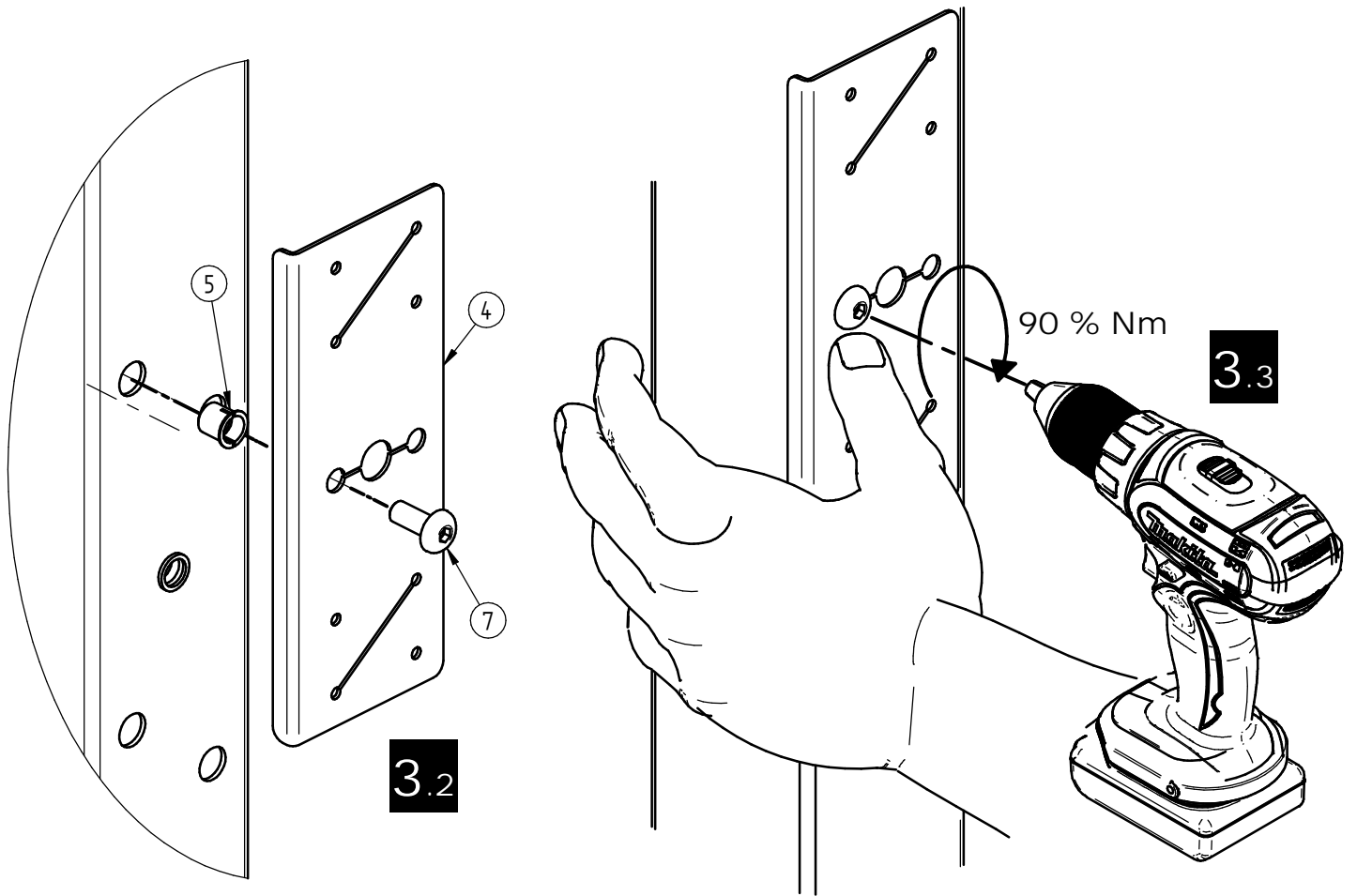


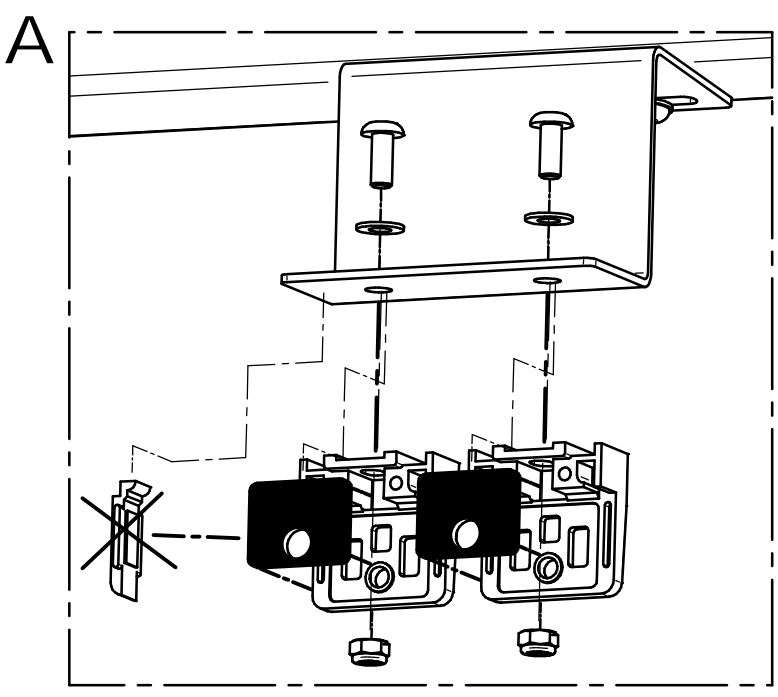
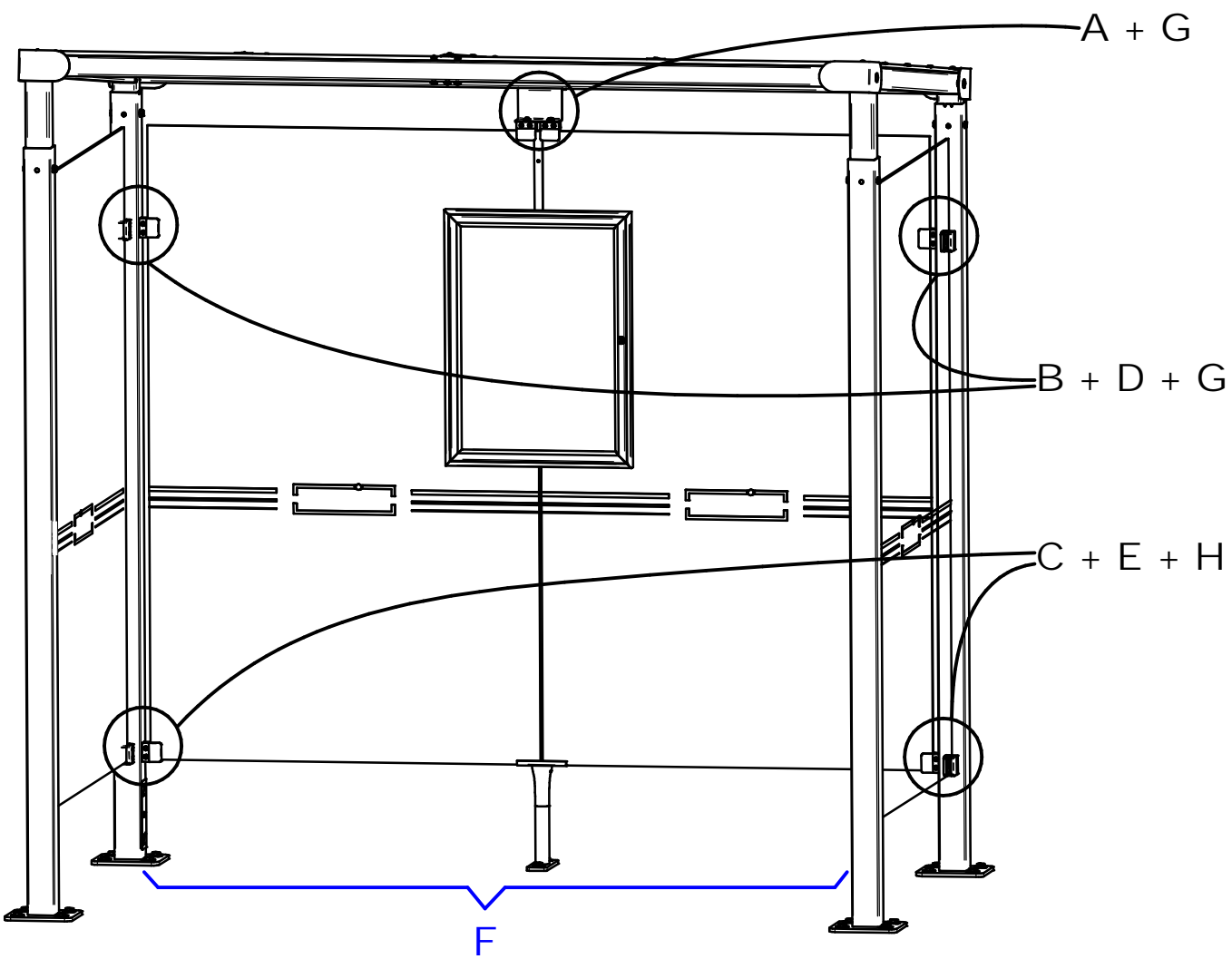
-> $345 < Ht < 635$

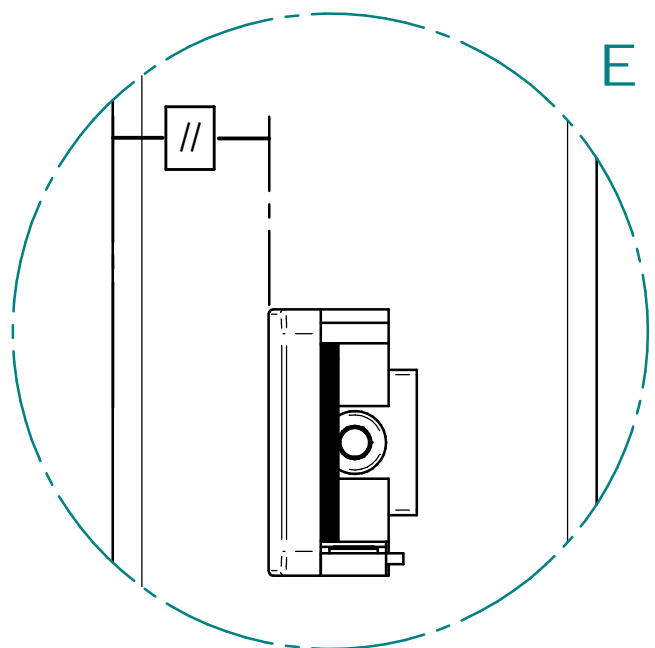
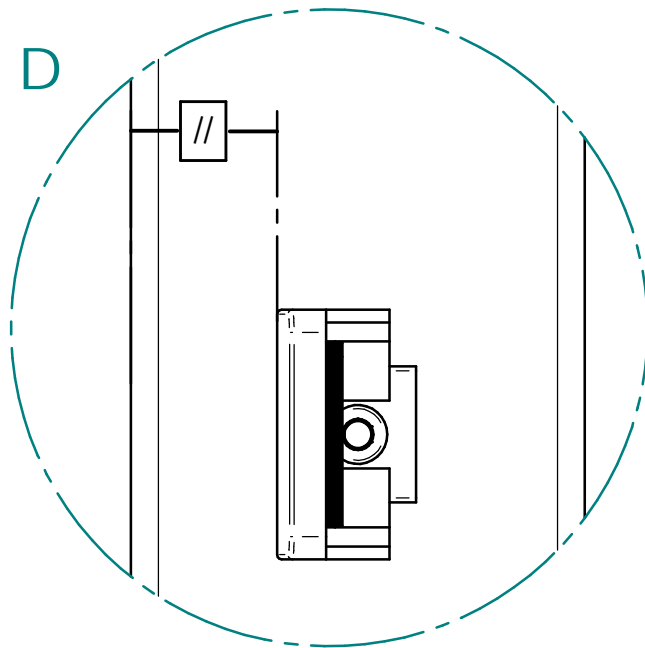
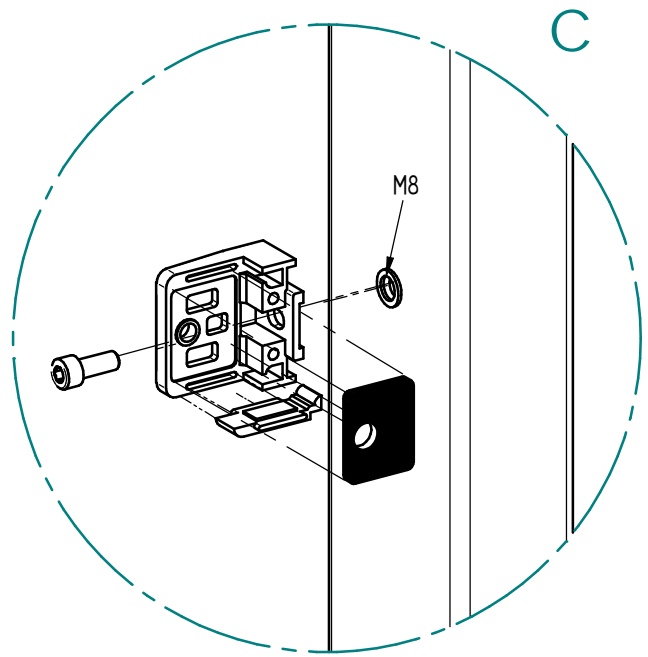
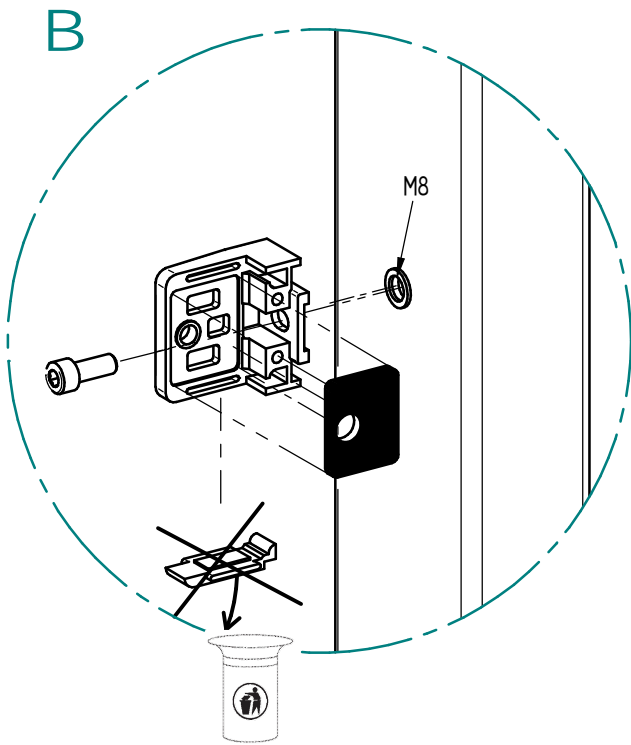


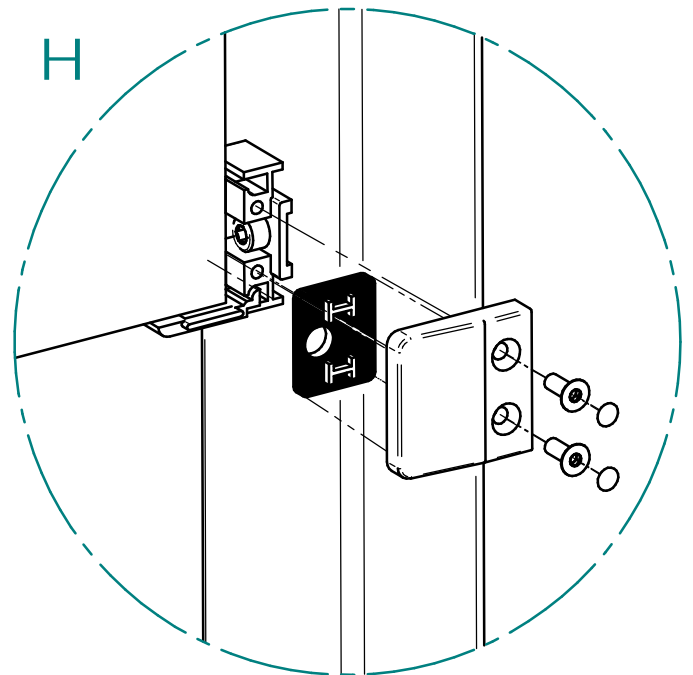
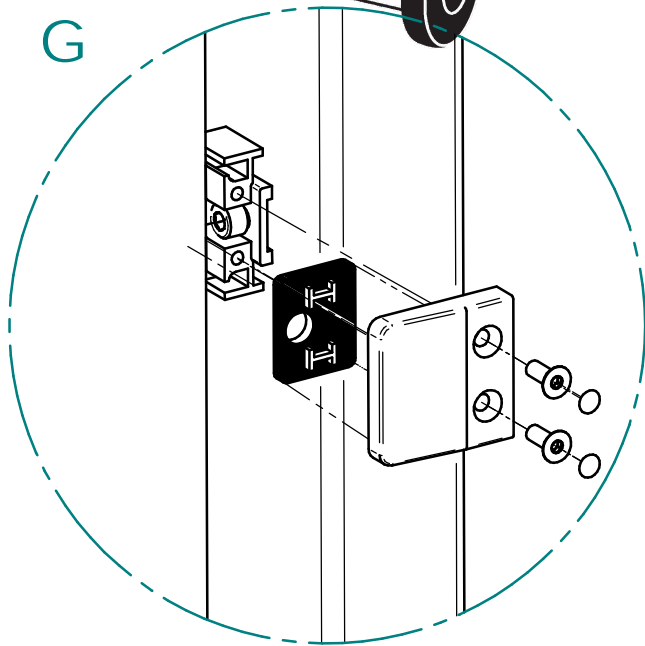
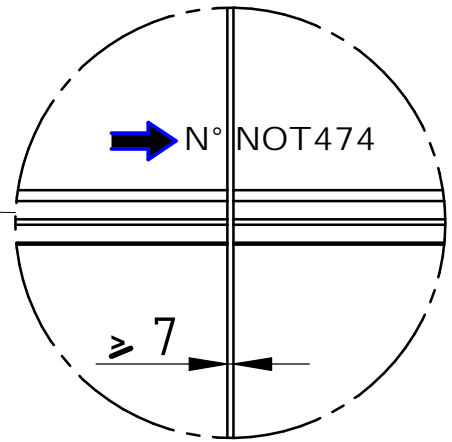
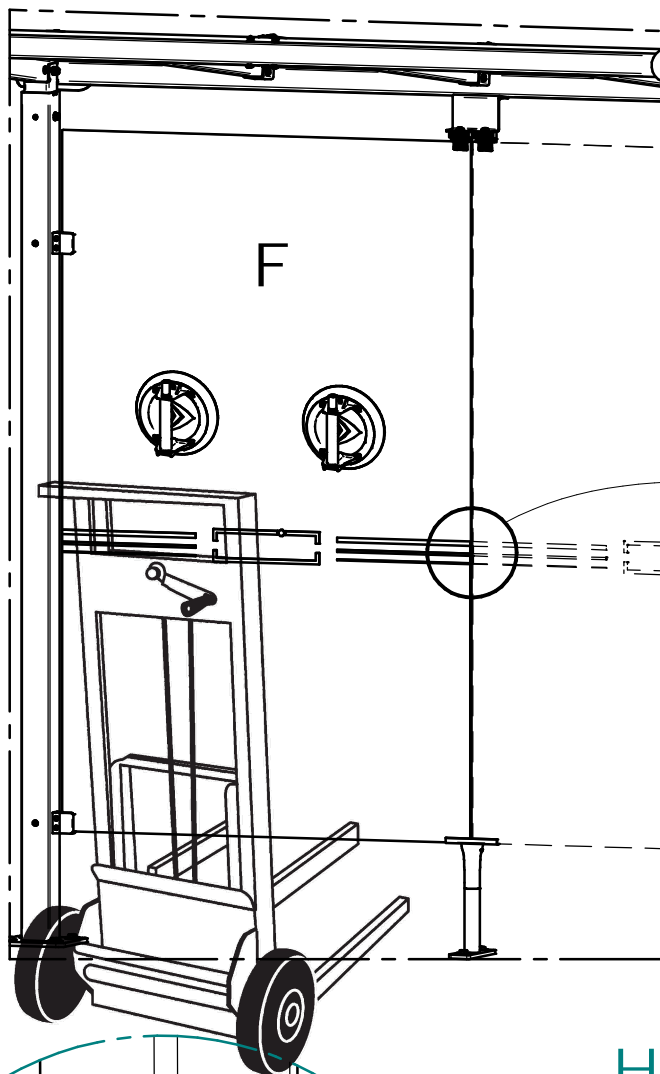
-> $Ht > 635$



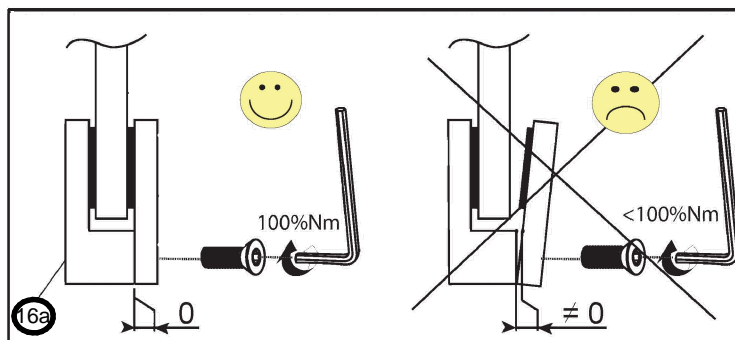








G
H



6

