

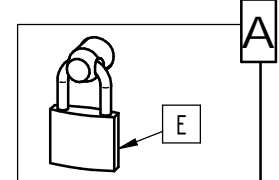
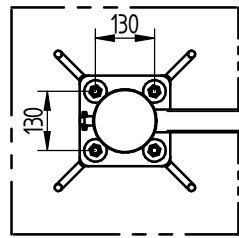
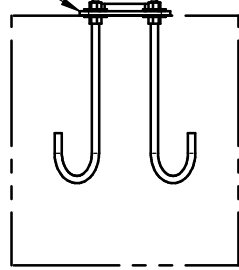
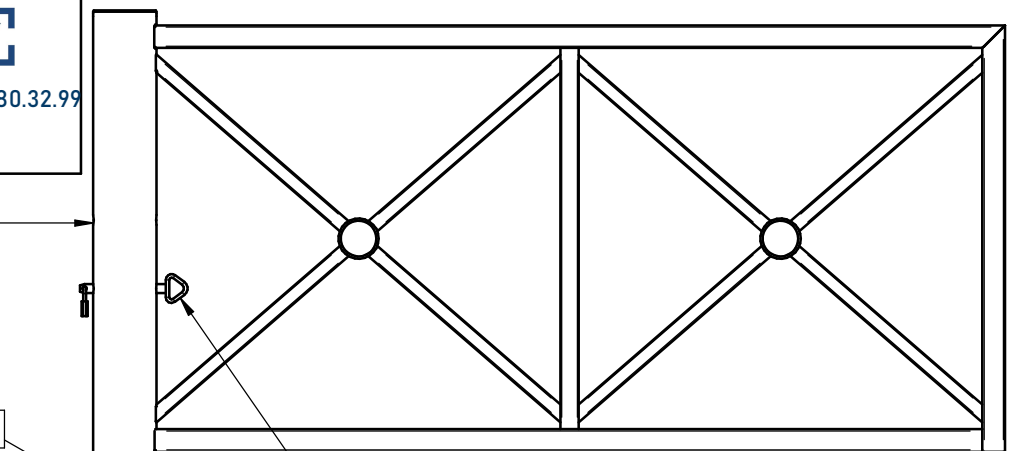
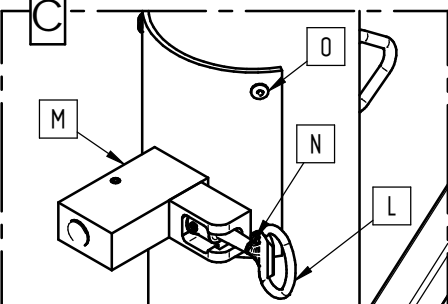
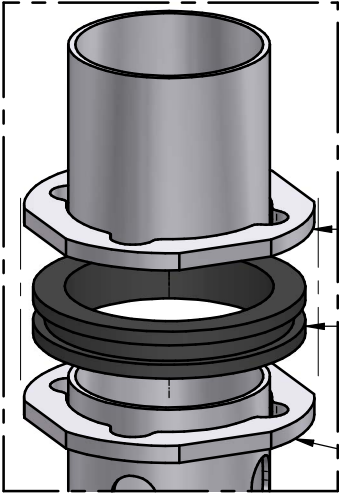
BARRIERE TOURNANTE Déco Lg.2000

(A) Cadenas ; (B) Clé Triangle de 11 ; (C) Clé Prisonnière de 14

Réf: Galva 203129
Réf: P/Galva 203129G

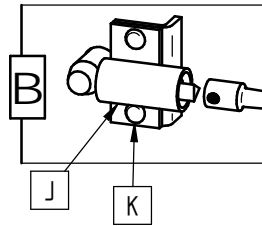
273129
273129G

233129
233129G



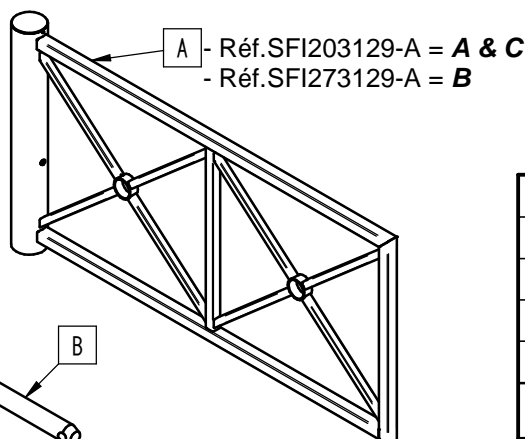
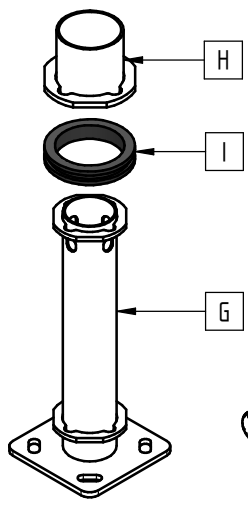
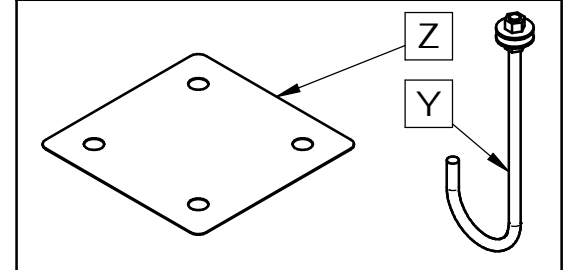
(E) (x1) - ACC03030

- (L) (x1) Δ14 - ACC03349
- (M) (x1) - ATE233120
- (N) (x2) ø6,3x32 - ACC22057
- (O) (x2) ø6,4x18 - ACC18054



- (D) (x1) Δ11 - ACC03344
- (J) (x1) ATE19100
- (K) (x2) ø6x12 - ACC18043

Réf.203601 → N°1009



I	ACC02233	1	Roulement à billes
H	ATE203101-04	1	SUPPORT DE BUTEE
G	ATE203101-A	1	PIED PIVOT DE BARRIERE TOURNANTE
B	ATE01086	1	GOUPILLE Ø20
A		1	CADRE DE BARRIERE TOURNANTE DECO
X	N° Référence	Qté	Description