

BANC Silaos[®] - Bois - 6 Lames



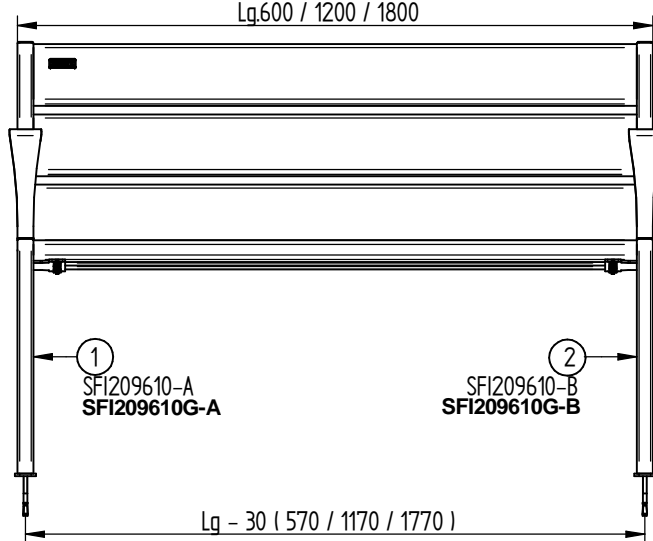
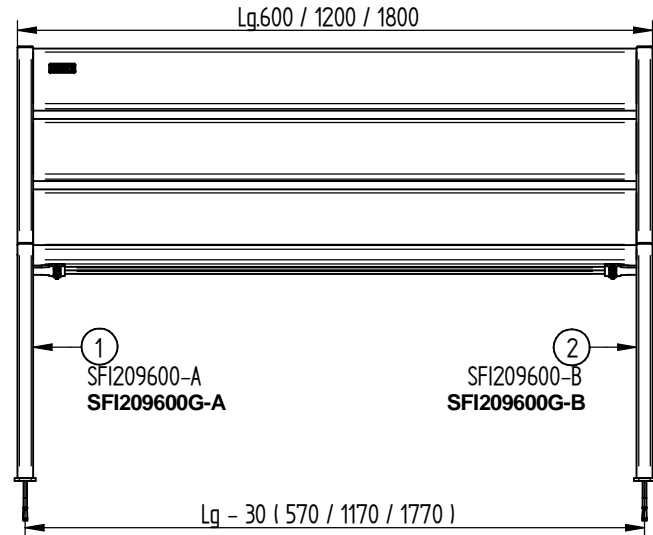
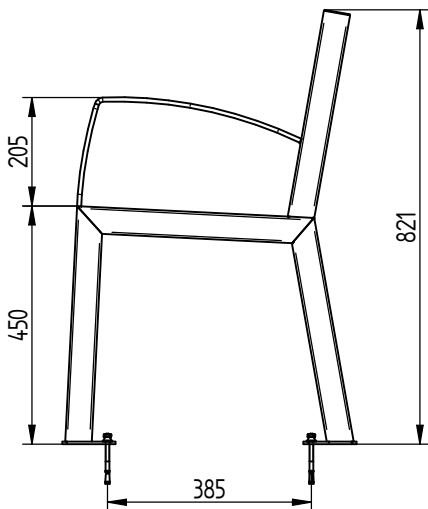
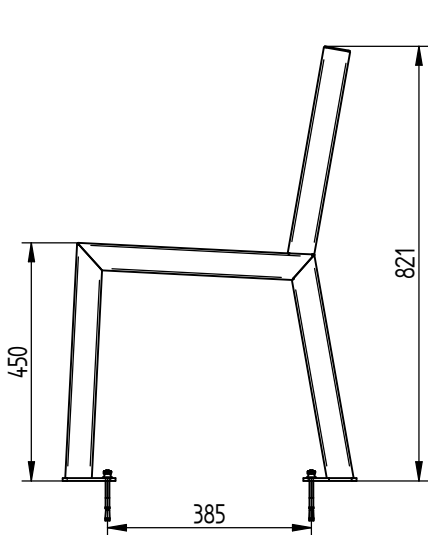
Lg.600 : Réf.209600 / Lg.1200 : Réf.209601 / Lg.1800 : Réf.209602

Galva : Lg.600 : Réf.209600G / Lg.1200 : Réf.209601G / Lg.1800 : Réf.209602G



Lg.600 : Réf.209610 / Lg.1200 : Réf.209611 / Lg.1800 : Réf.209612

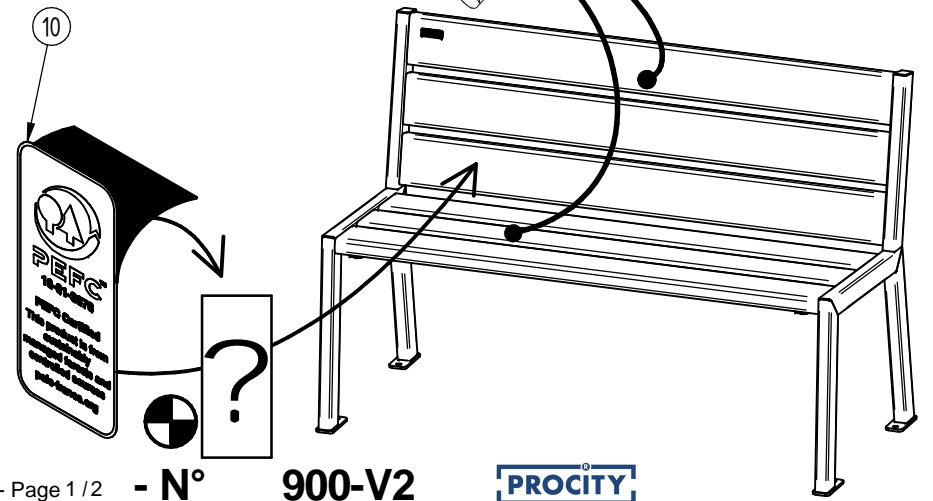
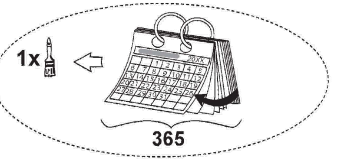
Galva : Lg.600 : Réf.209610G / Lg.1200 : Réf.209611G / Lg.1800 : Réf.209612G



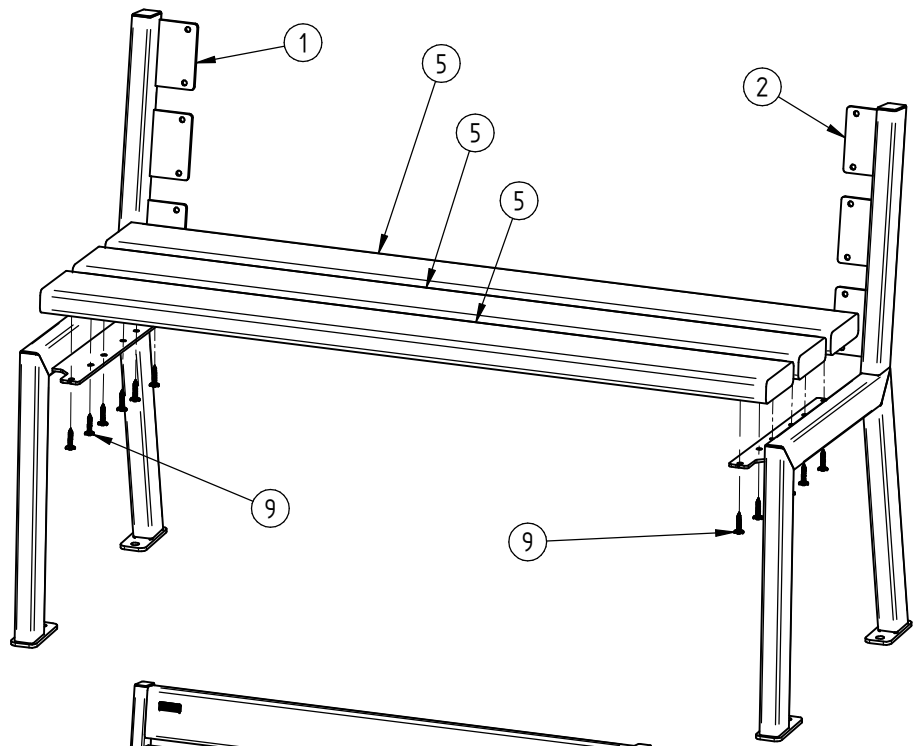
15		1	LAME Chêne " LABELLISEE"
11	ACC050408	1	Embout Vis Torx Inviolable T30
10	ACC05099	1	Adhésif de certification "PEFC"
9	ACC220305		Vis de Penture Ø6x30 Inox
8	ACC18145	4	Rondelle M8N
7	ACC05006	4	Ecrou M8 autocassant INOX
6	ACC07066	4	Goujon M8x95 ZN
5		5	LAME Chêne
4	SFI209602-08		ECARTEUR 6 LAMES POUR BANC SILAOS
2		1	PIED GAUCHE DE BANC SILAOS 6 LAMES
1		1	PIED DROIT DE BANC SILAOS 6 LAMES

X	N°	Références	Qté	Description
---	----	------------	-----	-------------

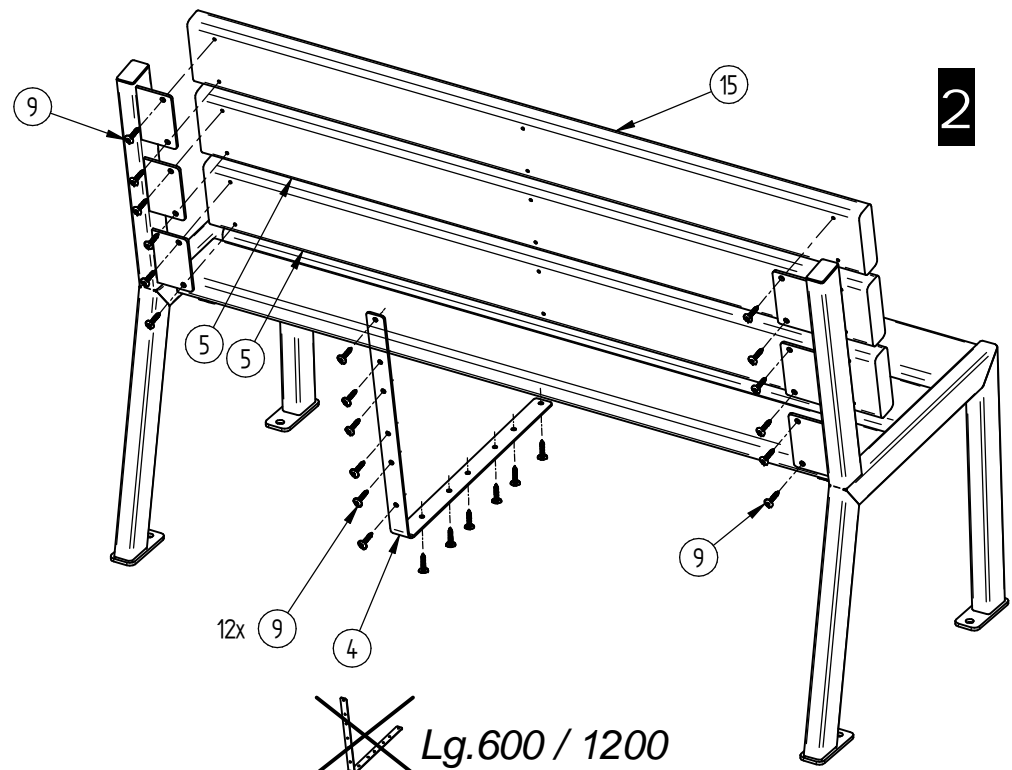
FRANCE :
+33.(0)2.54.80.32.99



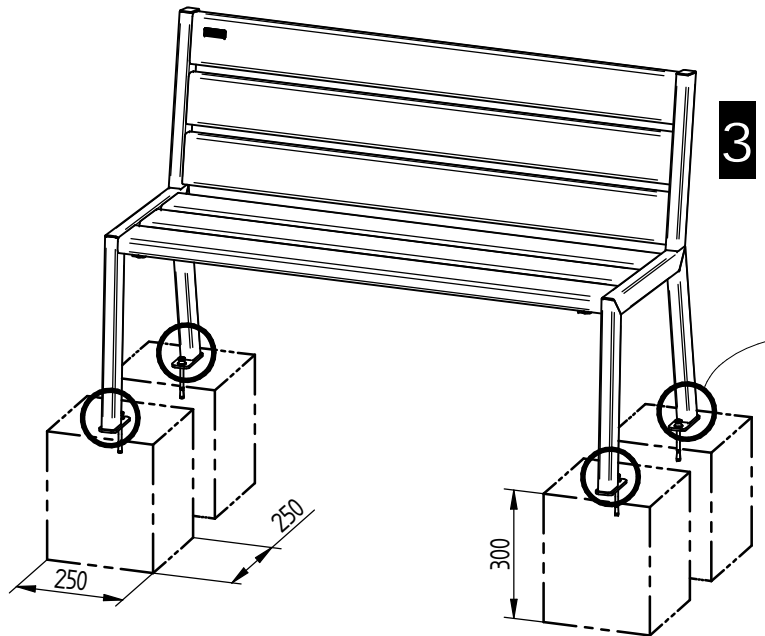
1



2



3



~~Lg. 600 / 1200~~
 Lg. 1800

