

BANC Silaos[®] - Bois - 5 Lames



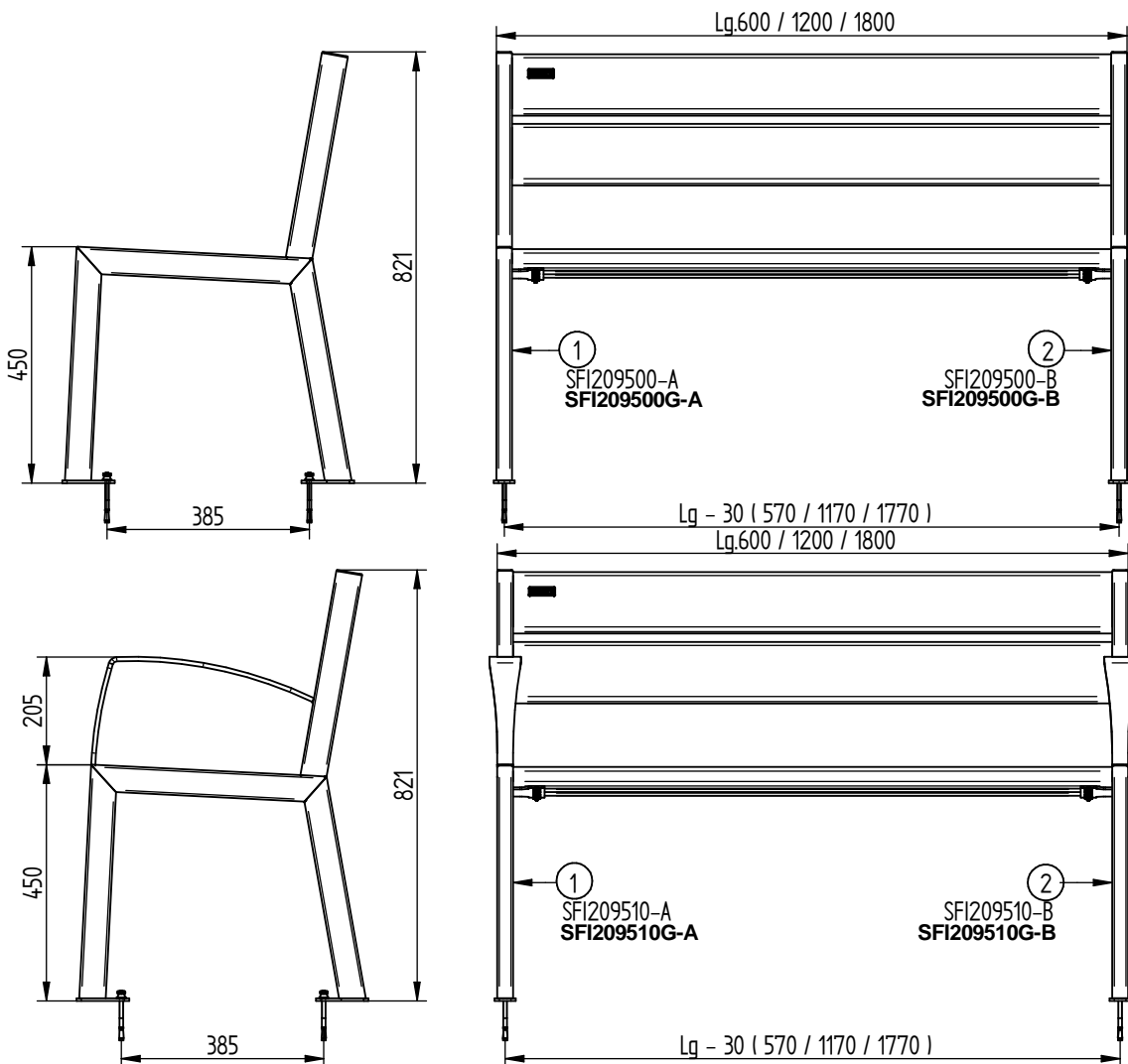
Lg.600 : Réf.209500 / Lg.1200 : Réf.209501 / Lg.1800 : Réf.209502

Galva : Lg.600 : Réf.209500G / Lg.1200 : Réf.209501G / Lg.1800 : Réf.209502G



Lg.600 : Réf.209510 / Lg.1200 : Réf.209511 / Lg.1800 : Réf.209512

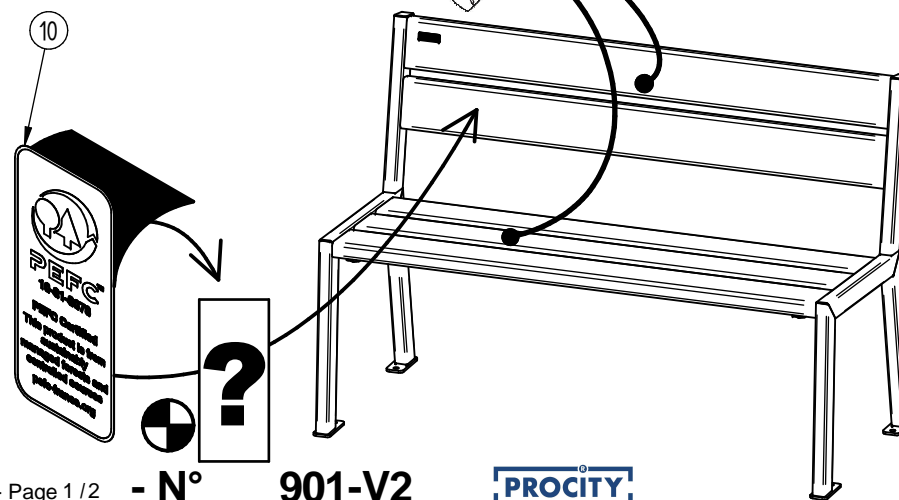
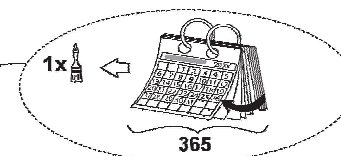
Galva : Lg.600 : Réf.209510G / Lg.1200 : Réf.209511G / Lg.1800 : Réf.209512G

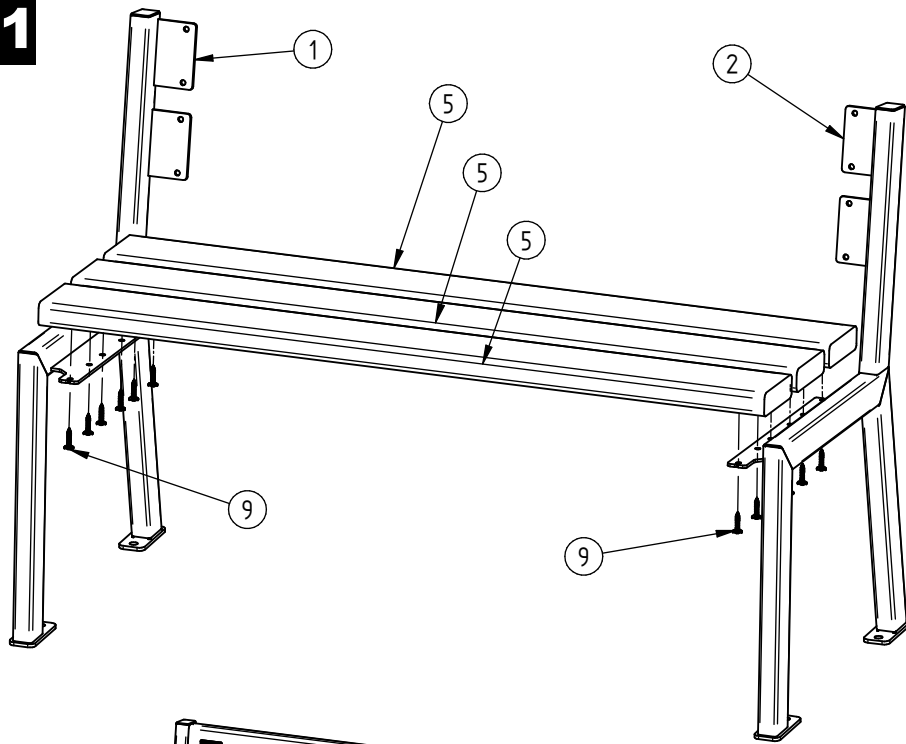
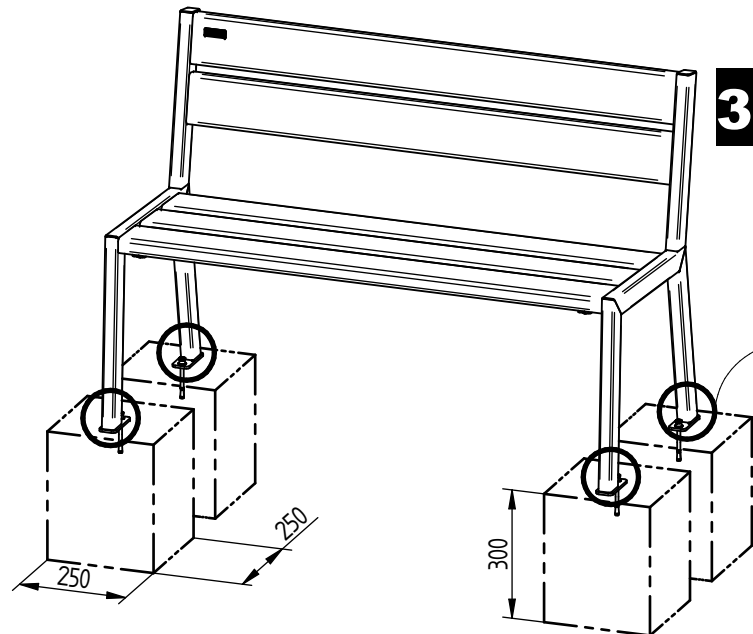
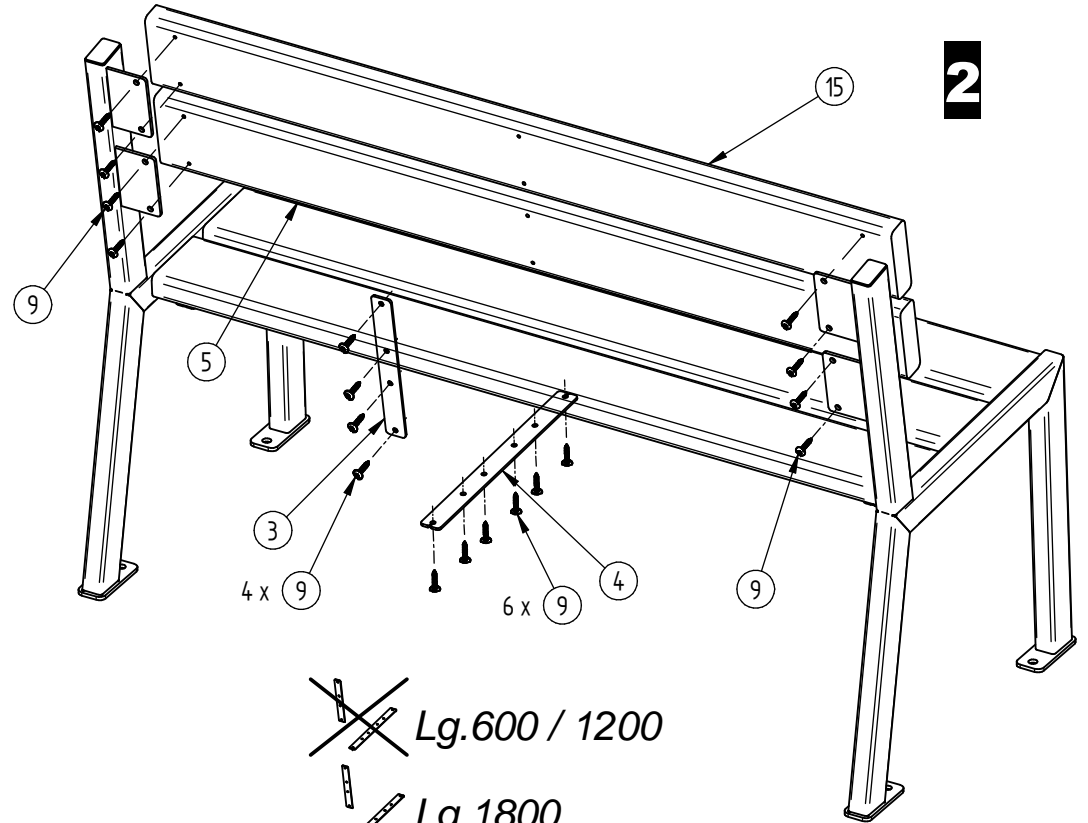
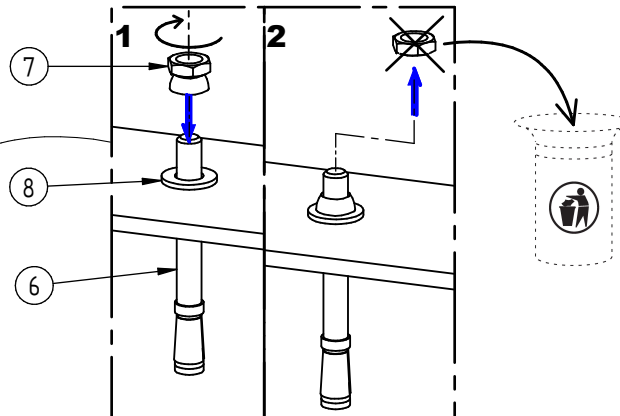


15		1	LAME Chêne " LABELISEE"
11	ACC050408	1	Embout Vis Torx Inviolable T30
10	ACC05099	1	Adhésif de certification "PEFC"
9	ACC220305		Vis de Penture Ø6x30 Inox
8	ACC18145	4	Rondelle M8N
7	ACC05006	4	Ecrou M8 autocassant INOX
6	ACC07066	4	Goujon M8x95 ZN
5		4	LAME Chêne
4	SF1209502-08		ECARTEUR 3 LAMES POUR BANC SILAOS
3	SF1209502-09		ECARTEUR 2 LAMES POUR BANC SILAOS
2		1	PIED GAUCHE DE BANC SILAOS 5 LAMES
1		1	PIED DROIT DE BANC SILAOS 5 LAMES
X	N°	Références	Qté Description

PROCITY[®]

FRANCE :
+33.(0)2.54.80.32.99



1**2****3**

~~Lg. 600 / 1200~~
Lg. 1800