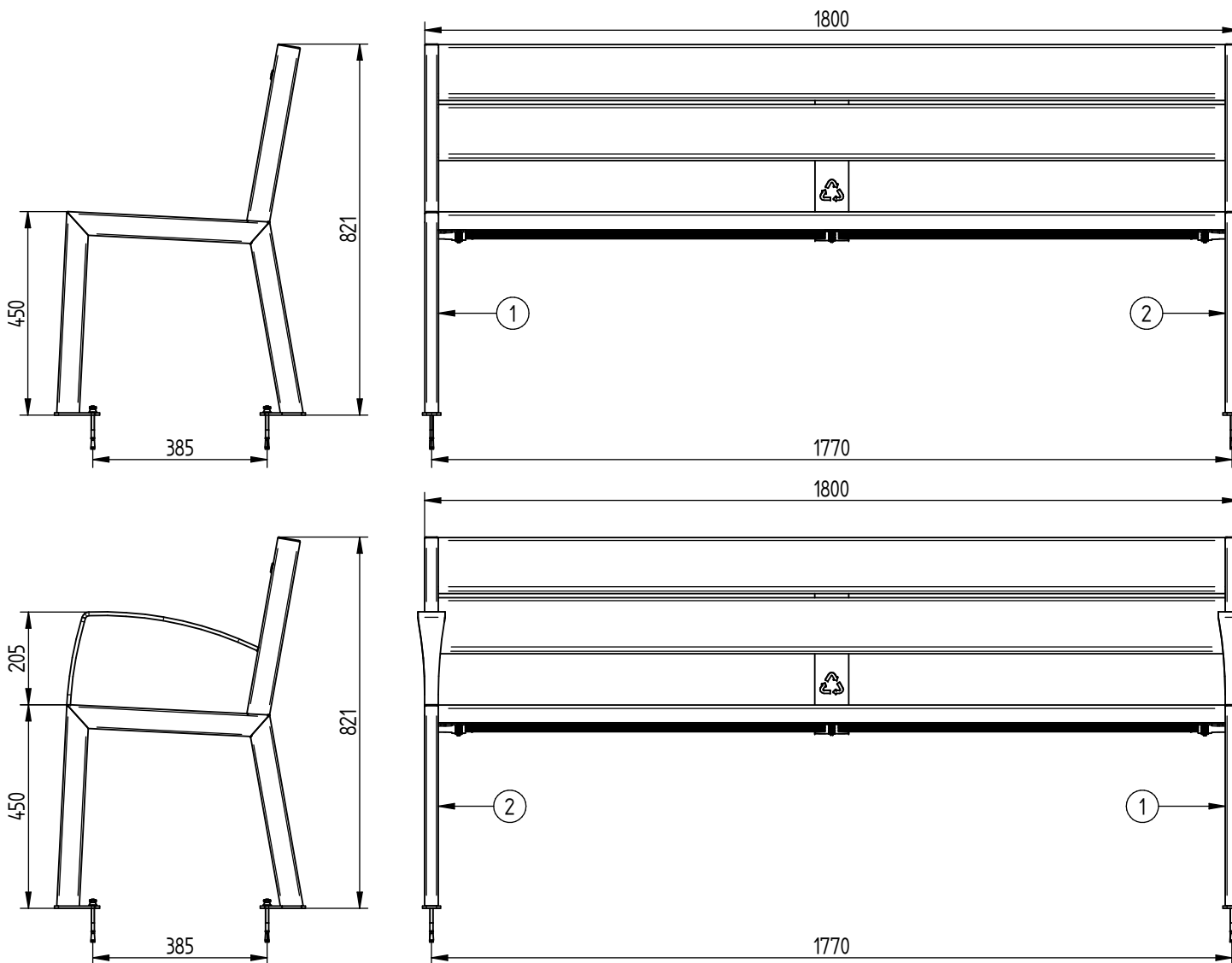


# BANC Silaos<sup>®</sup> - Acier et Plastique Recyclé - 5 LAMES - Lg.1800

 : Réf.209504 ; Galva: Réf.209504G

 : Réf.209514 ; Galva: Réf.209514G



**PROCITY<sup>®</sup>**

N° OF :  
.....



FRANCE : +33.(0)2.54.80.32.99  
EXPORT : +33.(0)1.39.08.26.55

15	SFI209604-10	2	LAME RECYCLÉ Lg. 1740 POUR GAMME SILAOS
11	ACC050408	1	Embout Vis Torx Inviolable T30
9	ACC220305	30	Vis de Penture Ø6x30 Inox
8	ACC18145	4	Rondelle M8N
7	ACC05006	4	Ecrou M8 autofassant INOX
6	ACC07066	4	Goujon M8x95 ZN
5	SFI209604-11	3	LAME RECYCLÉ + RENFORT Lg. 1740 POUR GAMME SILAOS
4	SFI209504-08	1	ECARTEUR 5 LAMES POUR BANC SILAOS RECYCLÉ
2		1	PIED GAUCHE DE BANC SILAOS 5 LAMES
1		1	PIED DROIT DE BANC SILAOS 5 LAMES
X	N° Références	Qté	Description
<b>5 Lames</b>			

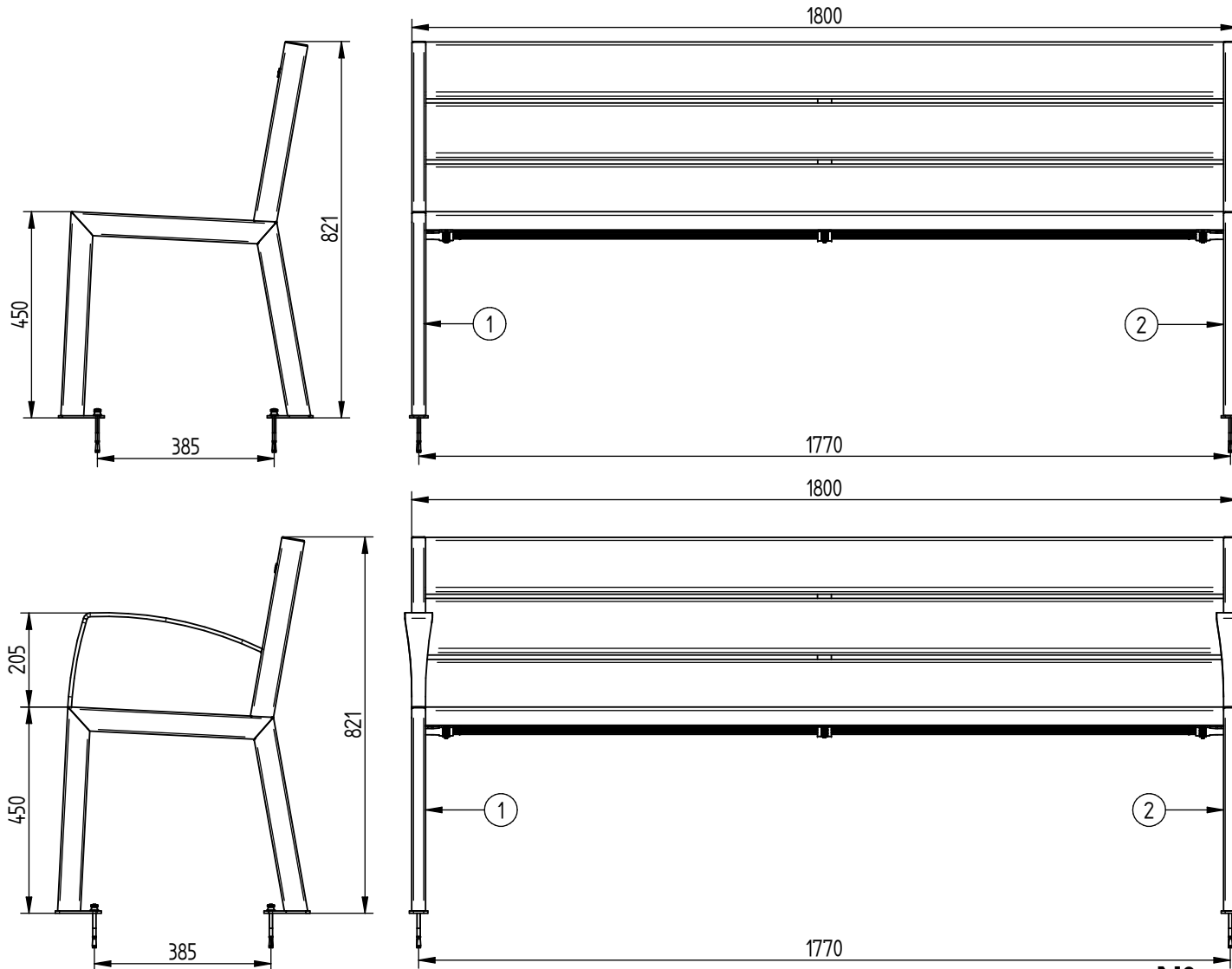
# BANC Silaos<sup>®</sup> - Acier et Plastique Recyclé - 6 LAMES - Lg.1800



: Réf.209604 ; Galva: Réf.209604G

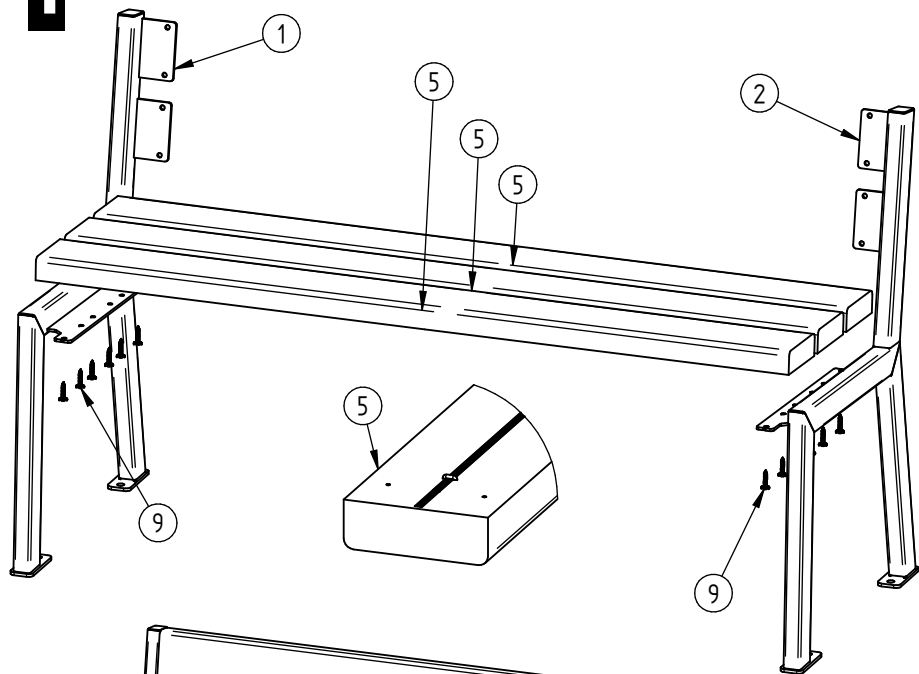
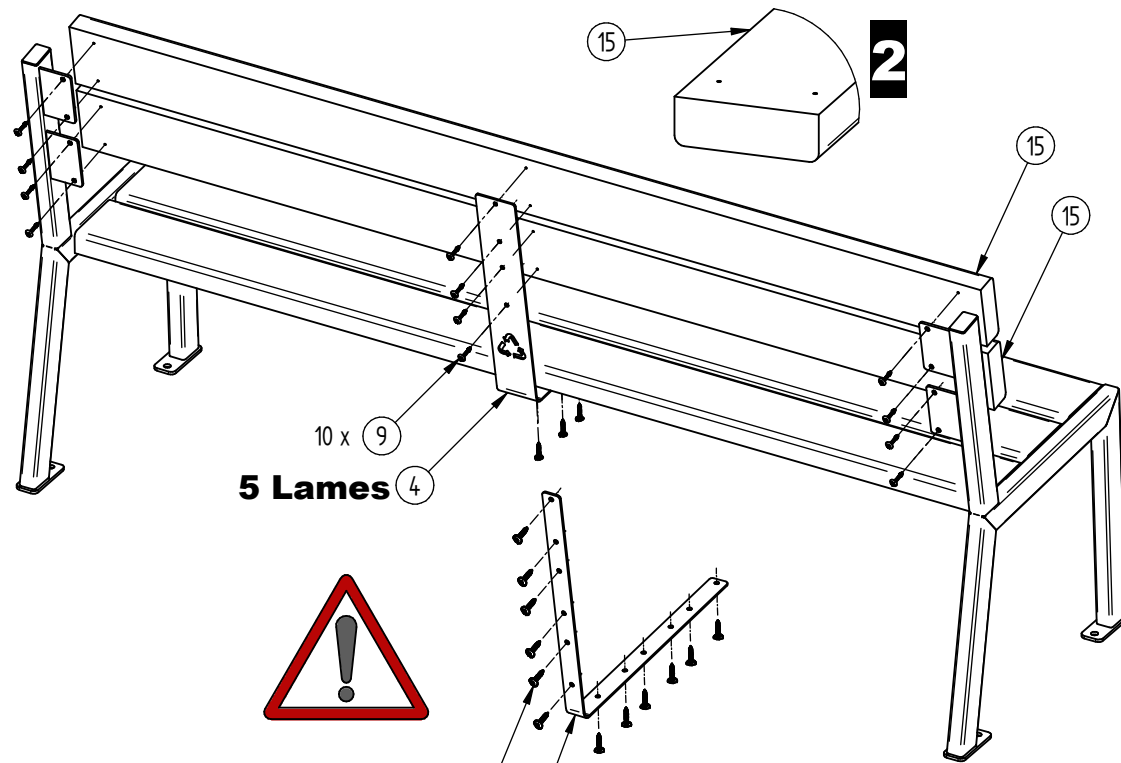


: Réf.209614 ; Galva: Réf.209614G



15	SFI209604-10	3	LAME RECYCLÉ Lg. 1740 POUR GAMME SILAOS	
11	ACC050408	1	Embout Vis Torx Inviolable T30	
9	ACC220305	36	Vis de Penture Ø6x30 Inox	
8	ACC18145	4	Rondelle M8N	
7	ACC05006	4	Ecrou M8 autocassant INOX	
6	ACC07066	4	Goujon M8x95 ZN	
5	SFI209604-11	3	LAME RECYCLÉ + RENFORT Lg. 1740 POUR GAMME SILAOS	
4	SFI209602-08	1	ECARTEUR 6 LAMES POUR BANC SILAOS	
2		1	PIED GAUCHE DE BANC SILAOS 6 LAMES	
1		1	PIED DROIT DE BANC SILAOS 6 LAMES	
X	N°	Références	Qté	Description

**6 Lames**

**1****2****5 Lames****6 Lames****3**