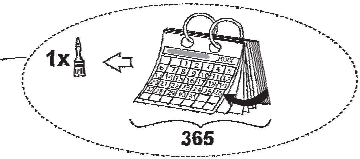
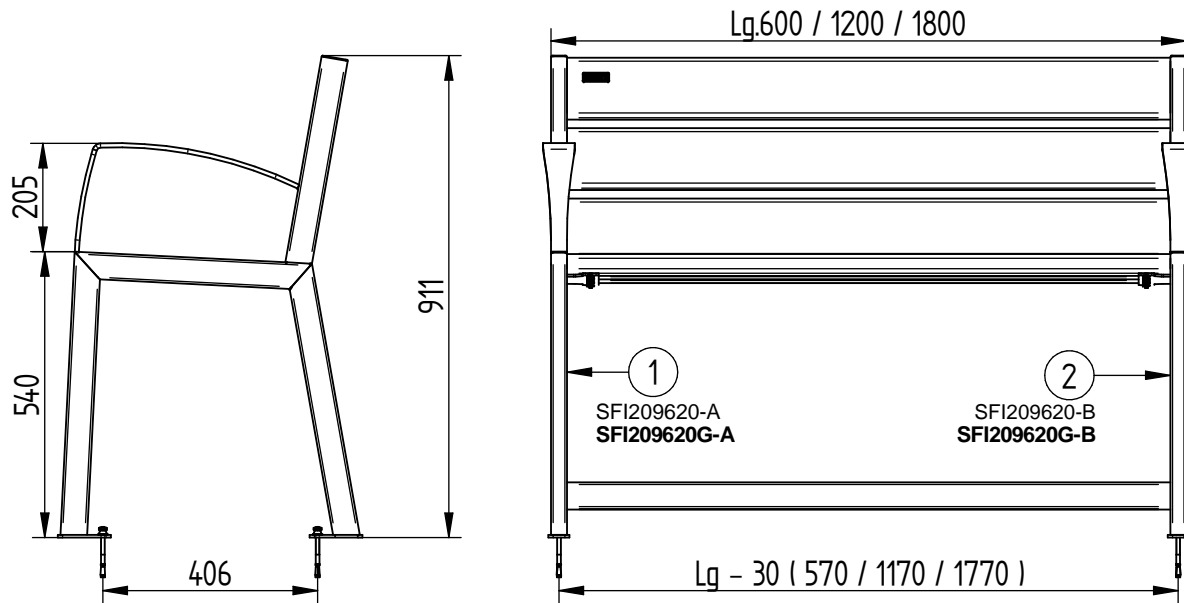


# BANC Silaos® Spécial Sénior - Bois

Lg.600 : Réf.209620 / Lg.1200 : Réf.209621 / Lg.1800 : Réf.209622

Galva : Lg.600 : Réf.209620G / Lg.1200 : Réf.209621G / Lg.1800 : Réf.209622G



15		1	LAME Chêne " LABELLISEE"
12	ACC22226	2	Vis BHC M8x20 A2-70
11	ACC050408	1	Embout Vis Torx Inviolable T30
10	ACC05099	1	Adhésif de certification "PEFC"
9	ACC220305		Vis de Peinture Ø6x30 Inox
8	ACC18145	6	Rondelle M8N
7	ACC05006	4	Ecrou M8 autocassant INOX
6	ACC07066	4	Goujon M8x95 ZN
5		5	LAME Chêne
4	SF1209602-08		ECARTEUR 6 LAMES POUR BANC SILAOS
3		1	TRAVERSE DE BANC SILAOS SENIOR
2		1	PIED GAUCHE DE BANC SILAOS SENIOR
1		1	PIED DROIT DE BANC SILAOS SENIOR
X	N° Références	Qté	Description

