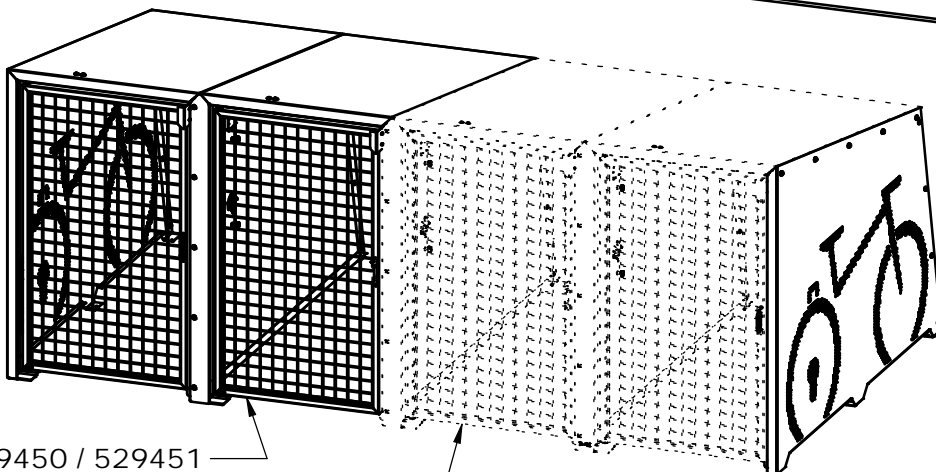
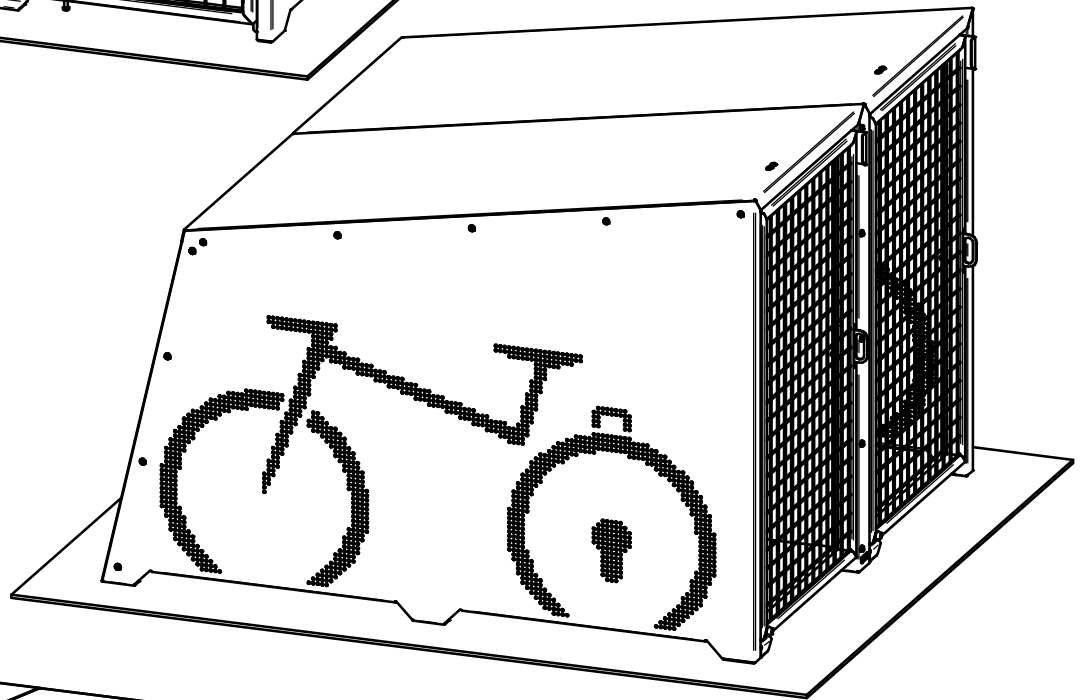
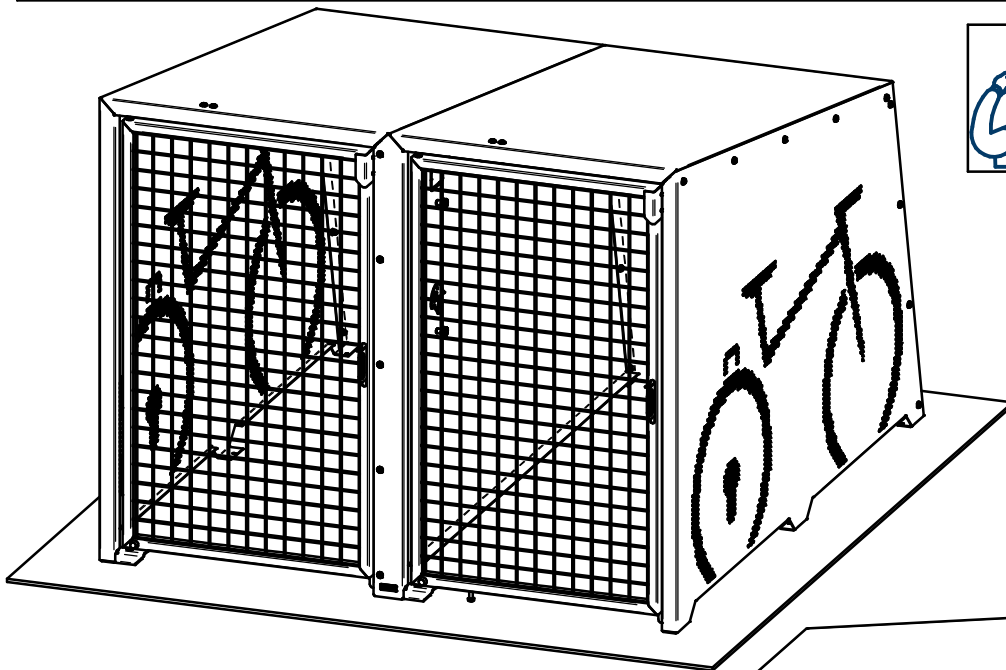


Box à Vélos Berlin - Initial "A"

Portes Galva : Réf.529450

Portes Peinte : Réf.529451



A = 529450 / 529451

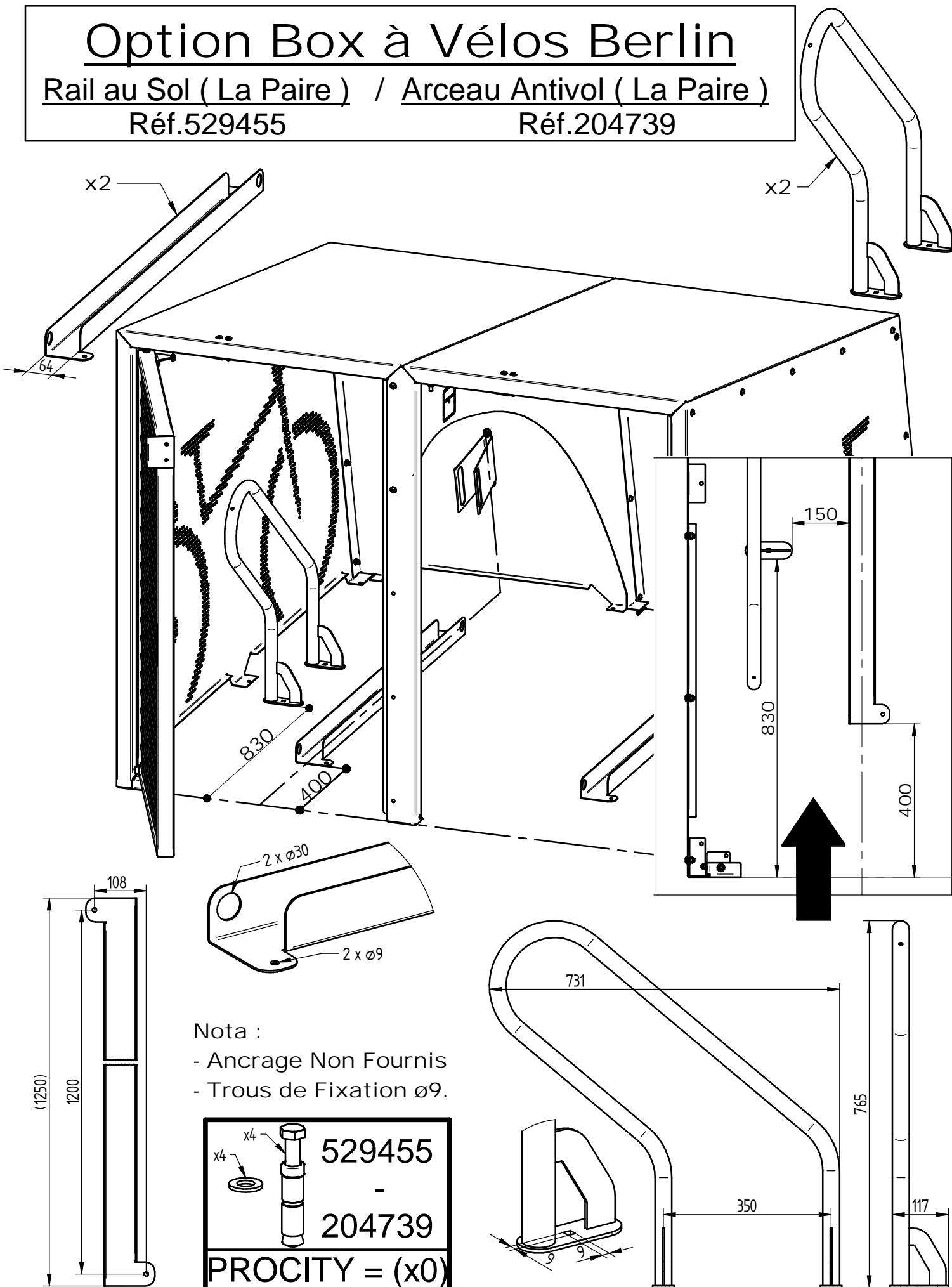
B = 529452 / 529453

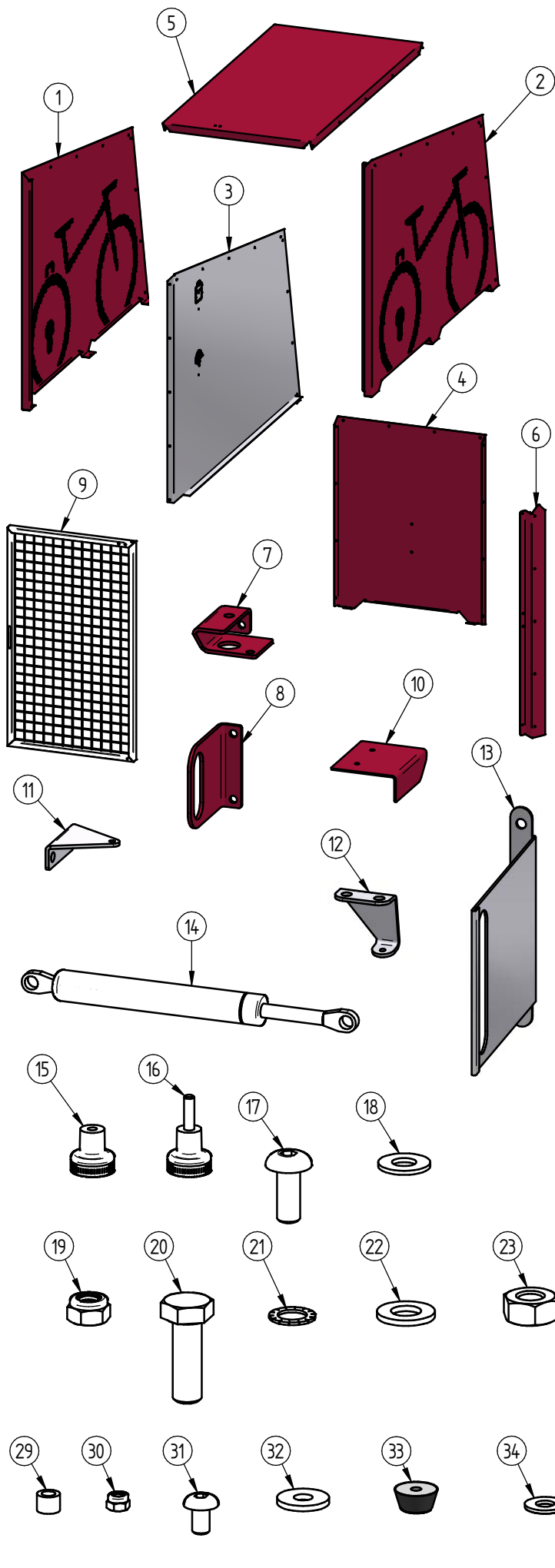
Option Box à Vélos Berlin

Rail au Sol (La Paire) / Arceau Antivol (La Paire)

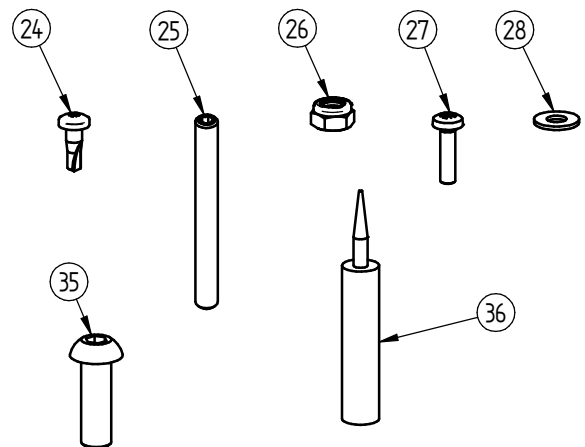
Réf.529455

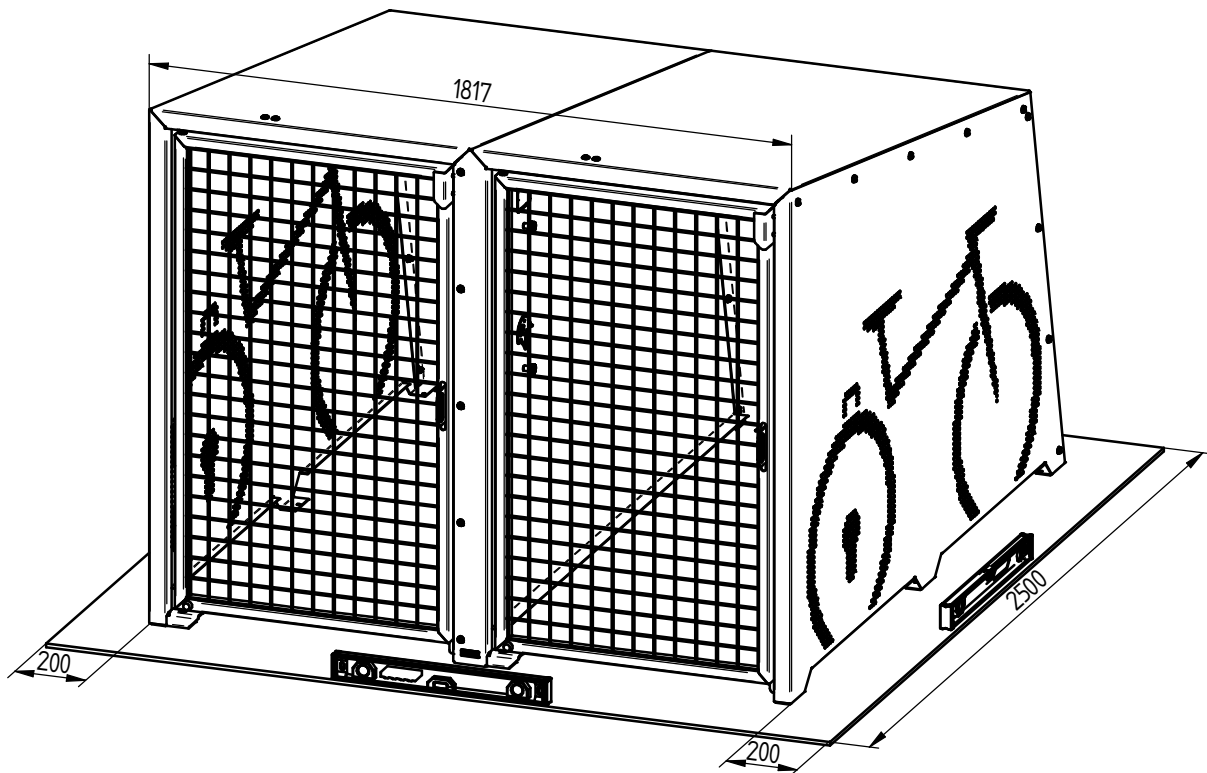
Réf.204739





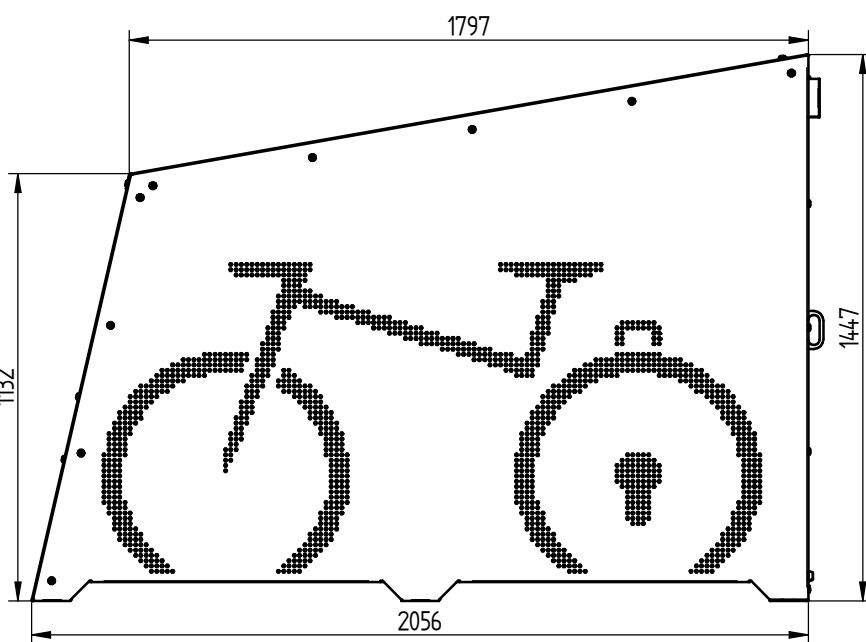
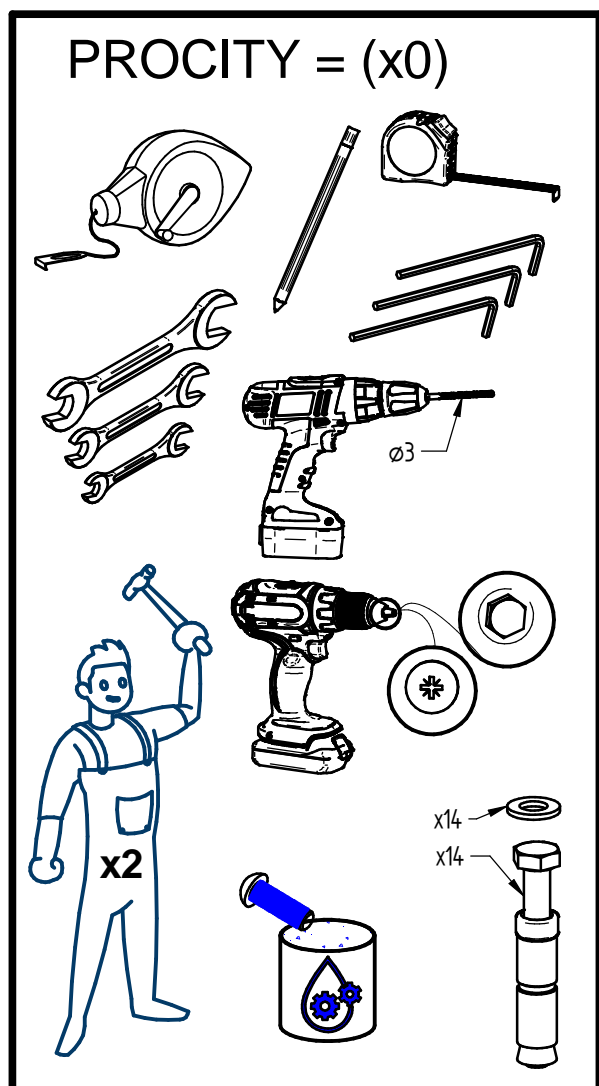
	36	ACC19111	1	SILICONE TRANSLUCIDE
	35	ACC22077	4	Vis BHc M8x25 A2-70
	34	ACC18084	4	Rondelle Plate M6 A2-70
	33	ACC16236	6	Plot anti-vibratoire taraudé Ø25xh12
	32	ACC18097	8	Rondelle Plate Ø6xØ18x2 NYLON
	31	ACC18178	4	Vis BHc M6x10 A2-70
	30	ACC04980	4	Ecrou Frein M4 Inox A2
	29	ACC05080	4	Entretoise ø8x1,6 Lg.6
	28	ACC18104	8	Rondelle Plate M5 - Inox A2-70
	27	ACC22031	4	VIS CBLZ M4x16 A2-70
	26	ACC05019	2	Ecrou M6 frein bague nylon A2
	25	ACC224014	2	Vis HC M6x60 - A2-70
	24	ACC22081	4	Vis autoperceuse CBX 4,2x15,9 - A2
	23	ACC05014	4	Ecrou M10 A2
	22	ACC18143	4	Rondelle ø10,5xø20x2 Zg
	21	ACC18094	4	Rondelle Eventail M10 - ZN
	20	ACC22068	4	Vis H M10x30 Acier ZN
	19	ACC04981	54	Ecrou M8 frein bague nylon A2
	18	ACC18145	112	Rondelle M8N
	17	ACC22226	54	Vis BHc M8x20 A2-70
	16	ACC18207	2	BOUTON MOLETÉ Ø25 Ht.25 Nylon NOIR
	15	ACC18206	2	BOUTON MOLETÉ Ø25 Ht.25 Nylon NOIR
	14	ACC18205	2	Box à vélos - Vérin
	13	SF1529450-12	4	Box à vélo - Demi pince roue
	12	SF1529450-18	2	Support toiture pour vérin
	11	SF1529450-17	2	Patte de fixation porte pour vérin
	10	SF1529450-15	2	Box à vélo - Poignée simple
	9	SF1529450-A	2	Box à vélo - Porte grillagée soudée
	8	SF1529450-14	2	Box à vélo - Verrou de porte
	7	SF1529450-13	2	Box à vélo - Appui pour porte
	6	SF1529450-05	1	Box à vélo - Cornière de devanture milieu
	5	SF1529450-03	2	Box à vélo - Toiture
	4	SF1529450-02	2	Box à vélo - Fond de box
	3	SF1529450-04	1	Box à vélo - Tôle intérieur de séparation
	2	SF1529450-06	1	Box à vélo - Tôle latérale droite
	1	SF1529450-01	1	Box à vélo - Tôle latérale gauche
X	N°	Référence	Qté	Description





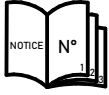
Nota :

- Ancrage Non Fournis - Trous de Fixation $\varnothing 9$.
- Prévoir une Dalle Plane pour la Réserve de l'Ensemble.

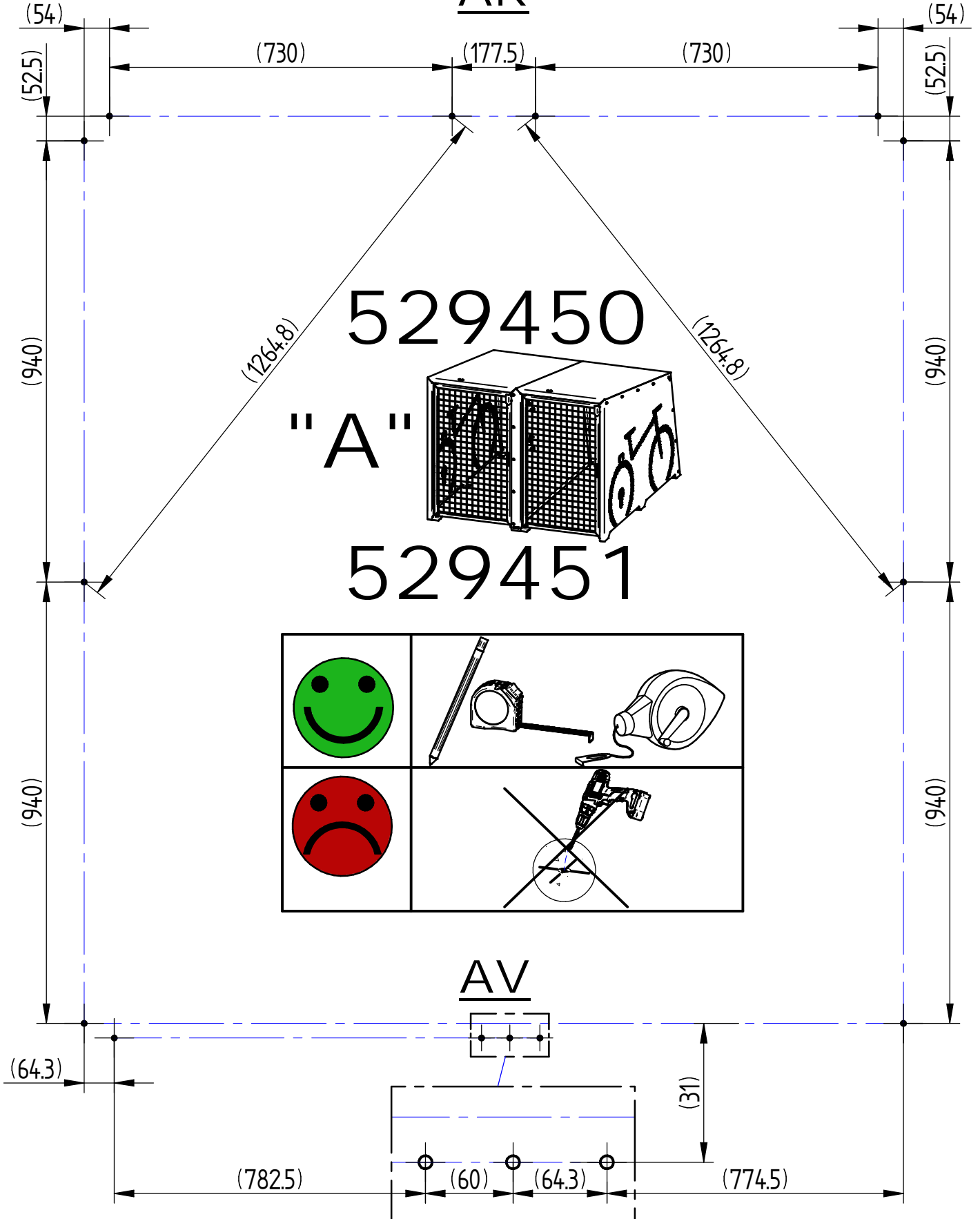




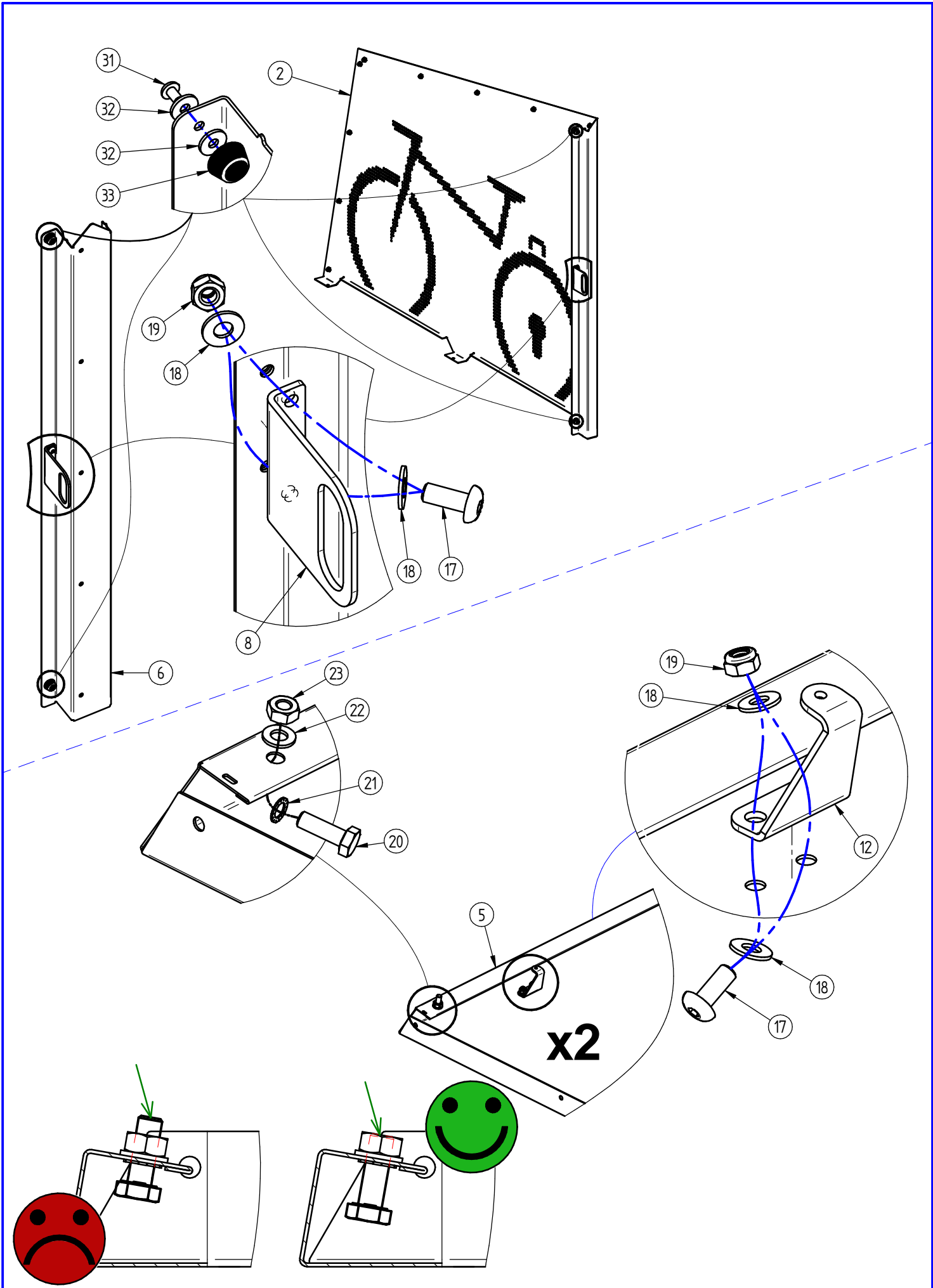
N°929 = 1 x 529450 + 0 x 529452

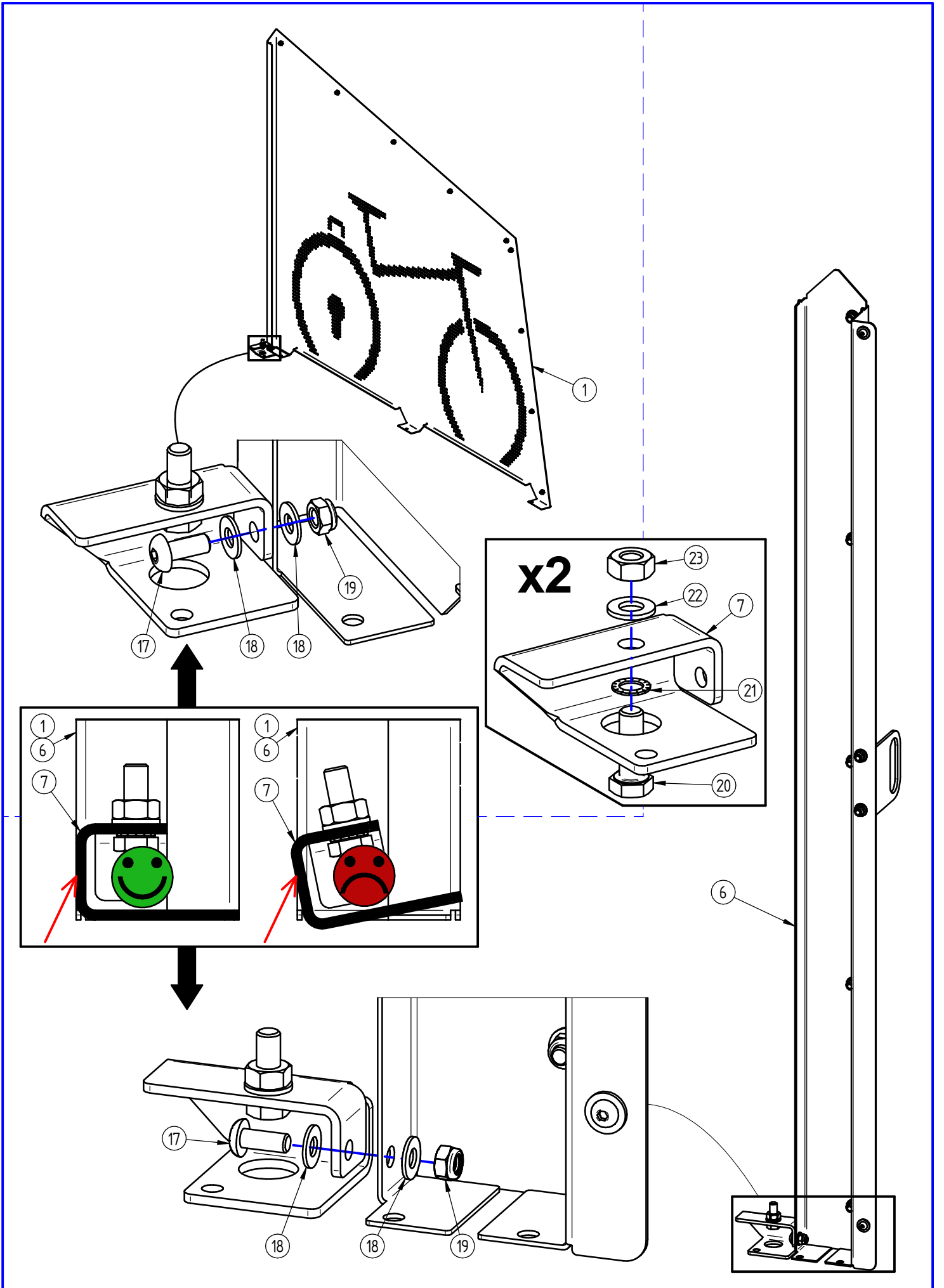


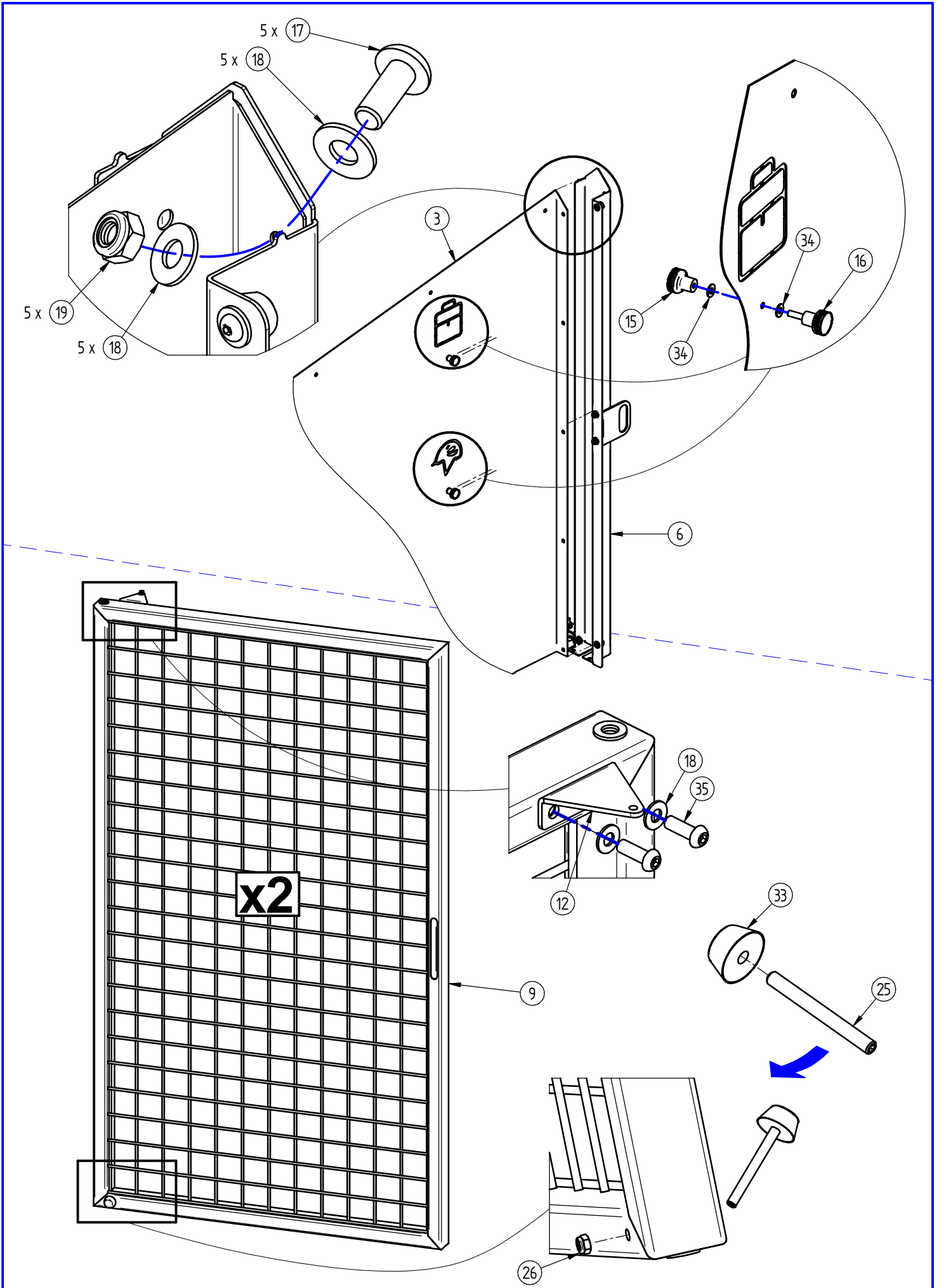
AR

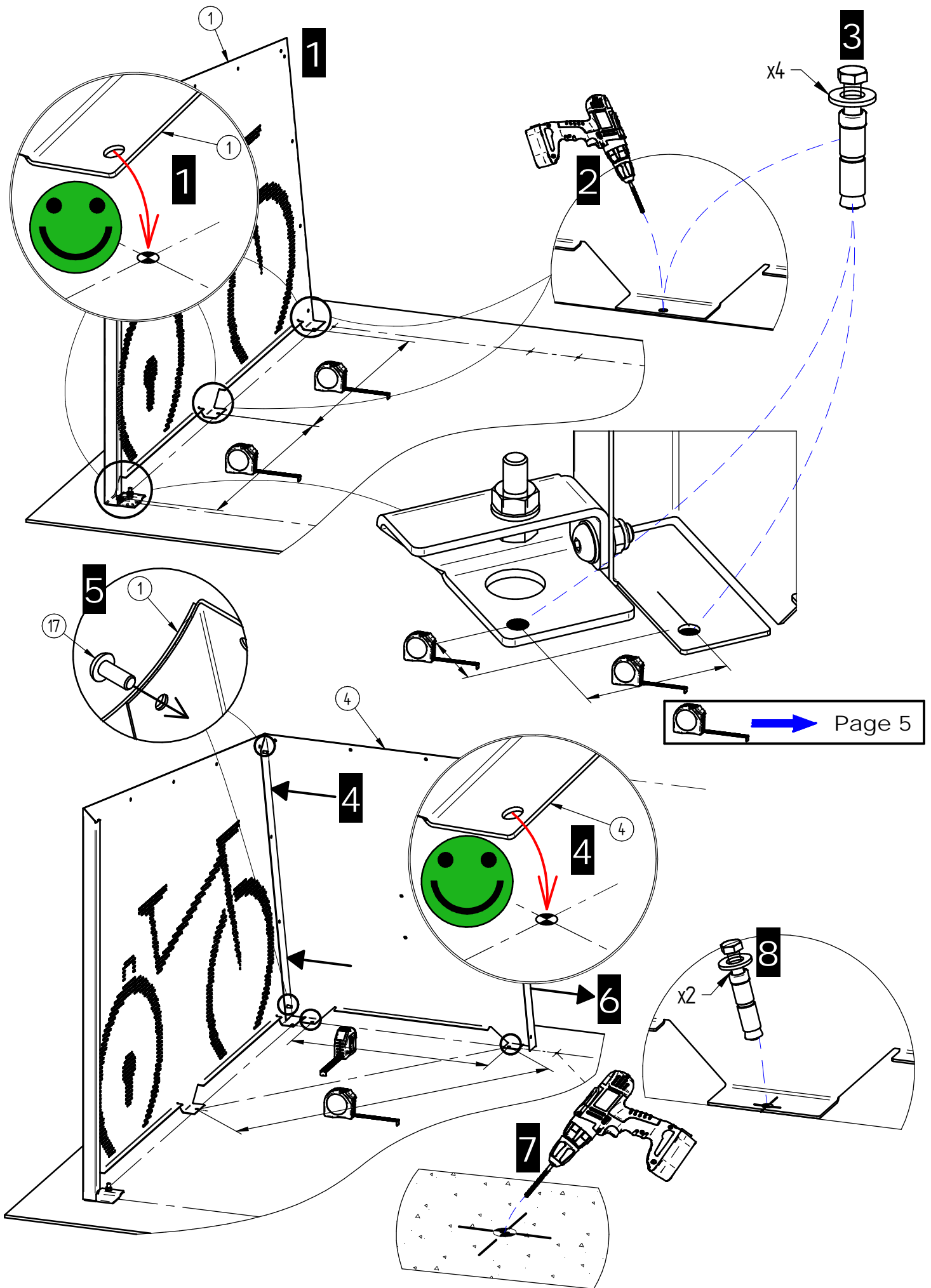


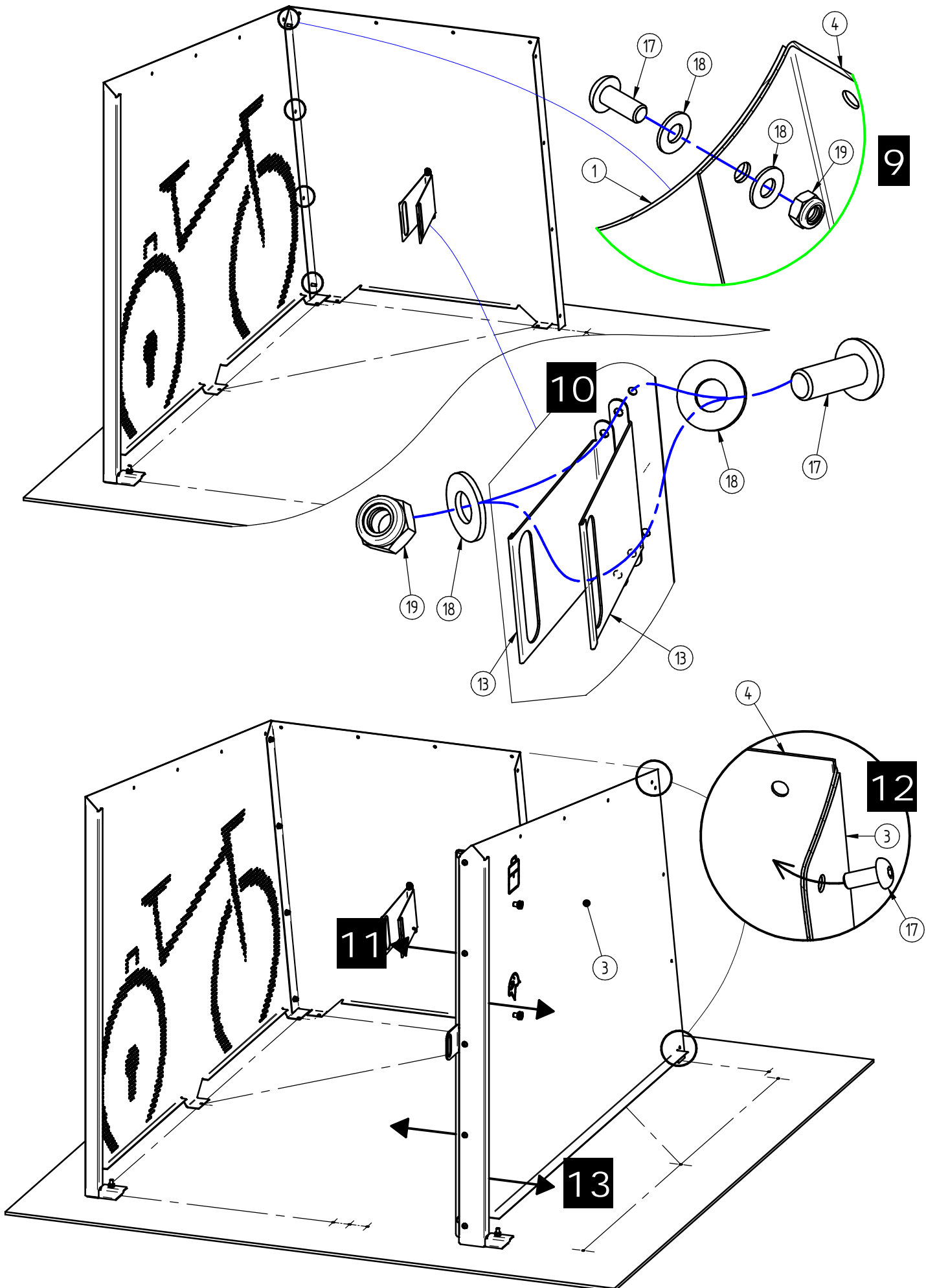
AV

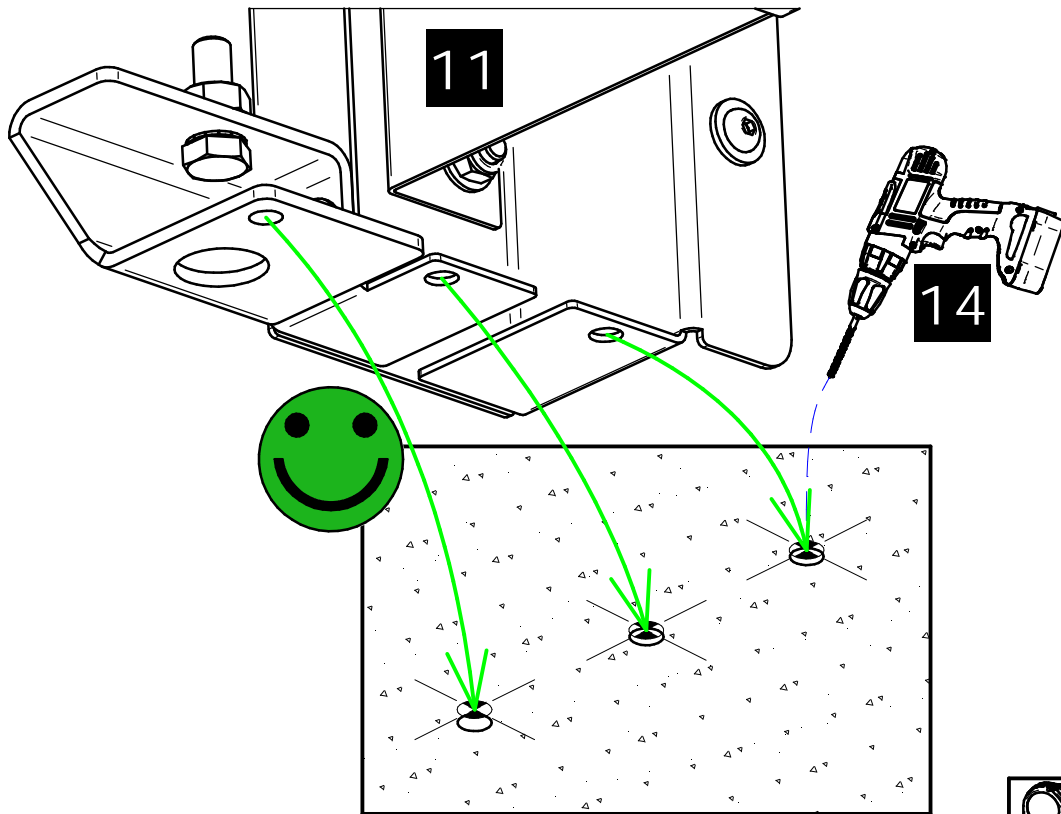






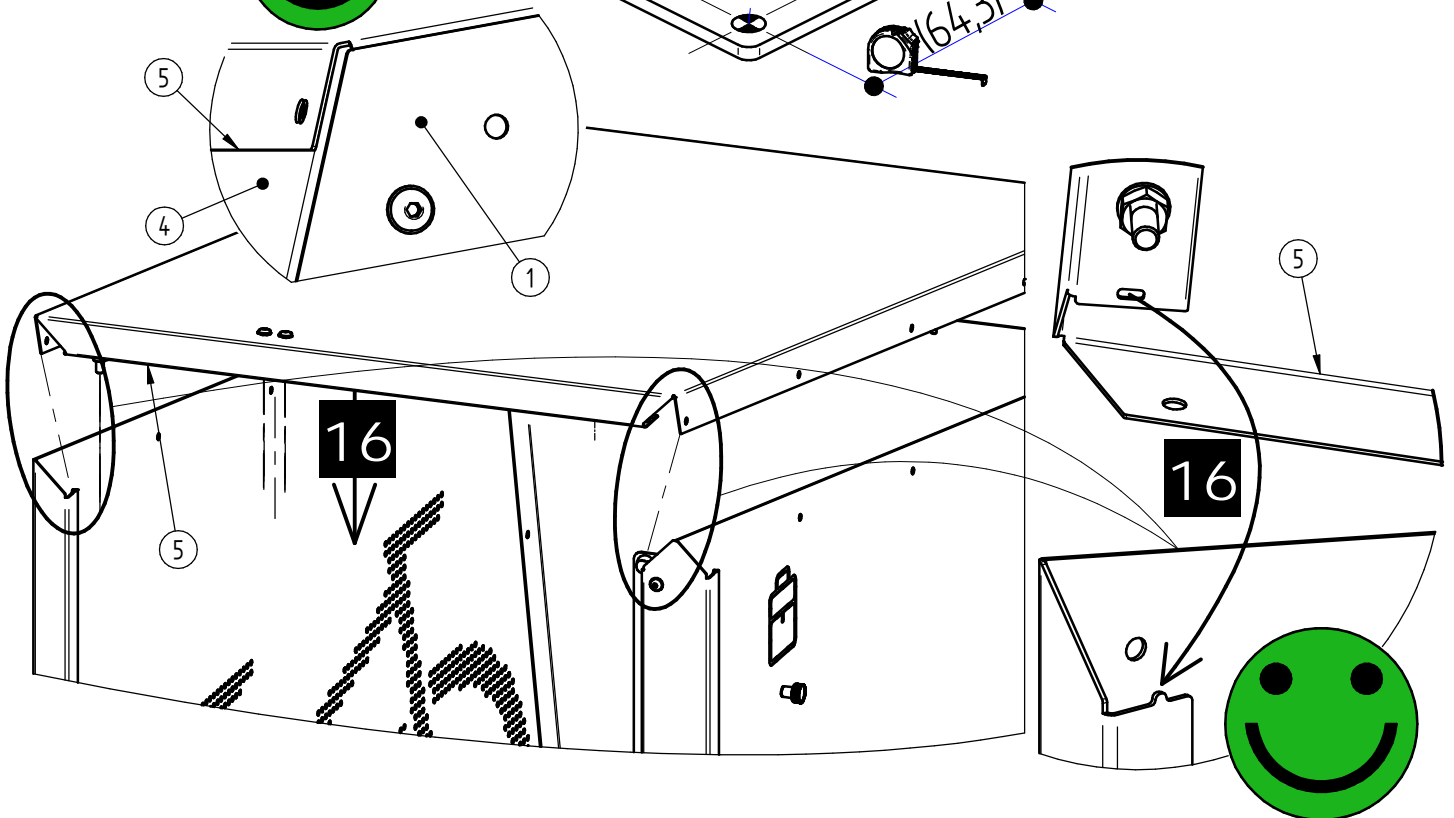
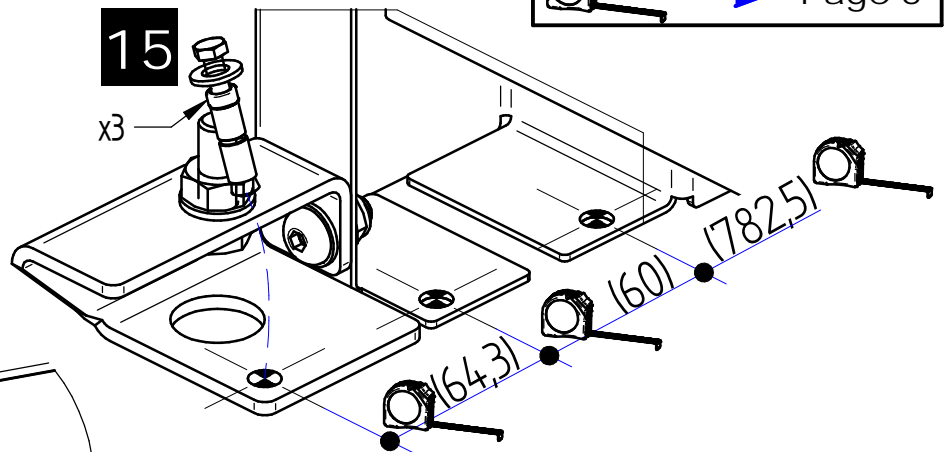


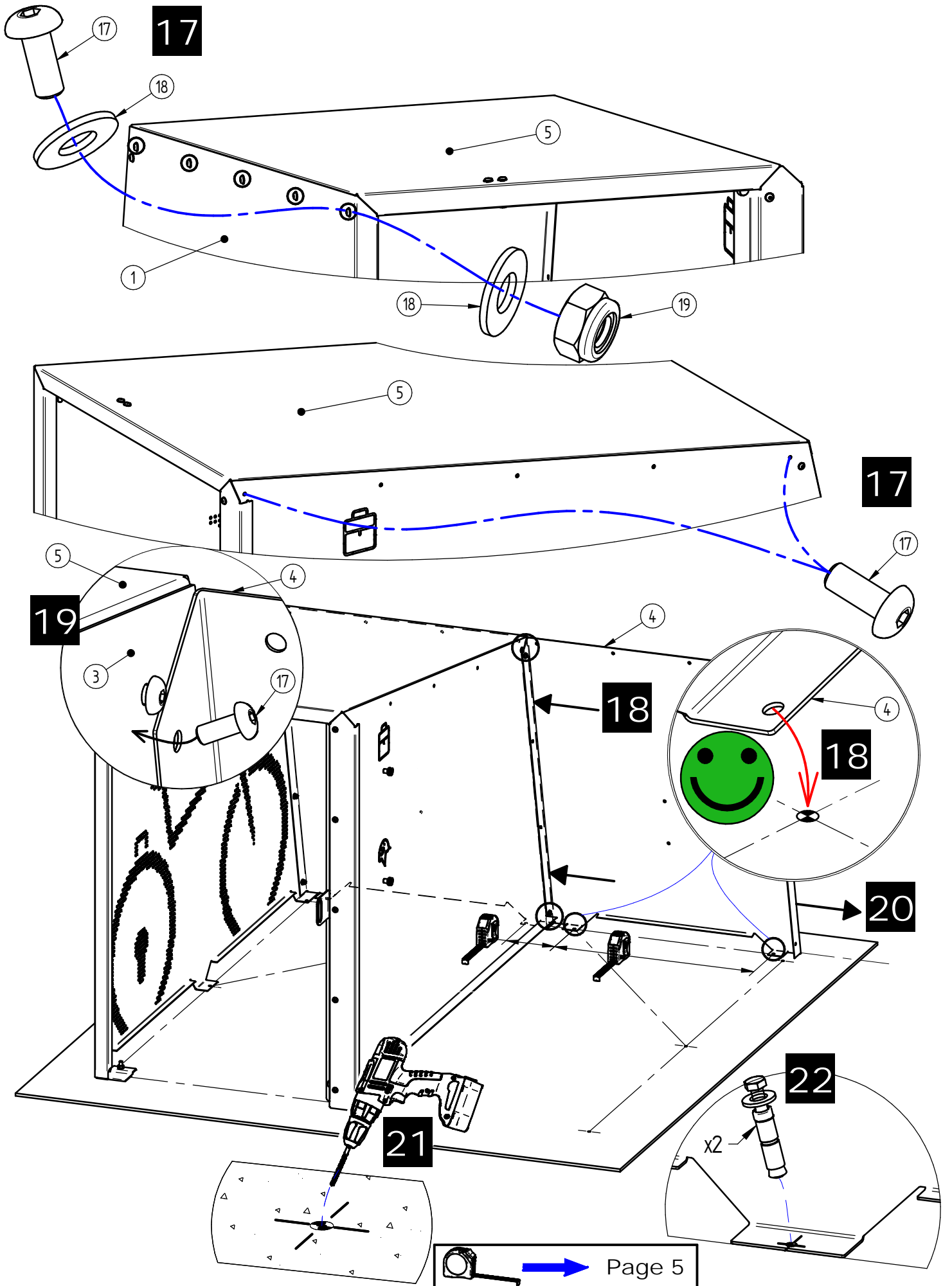


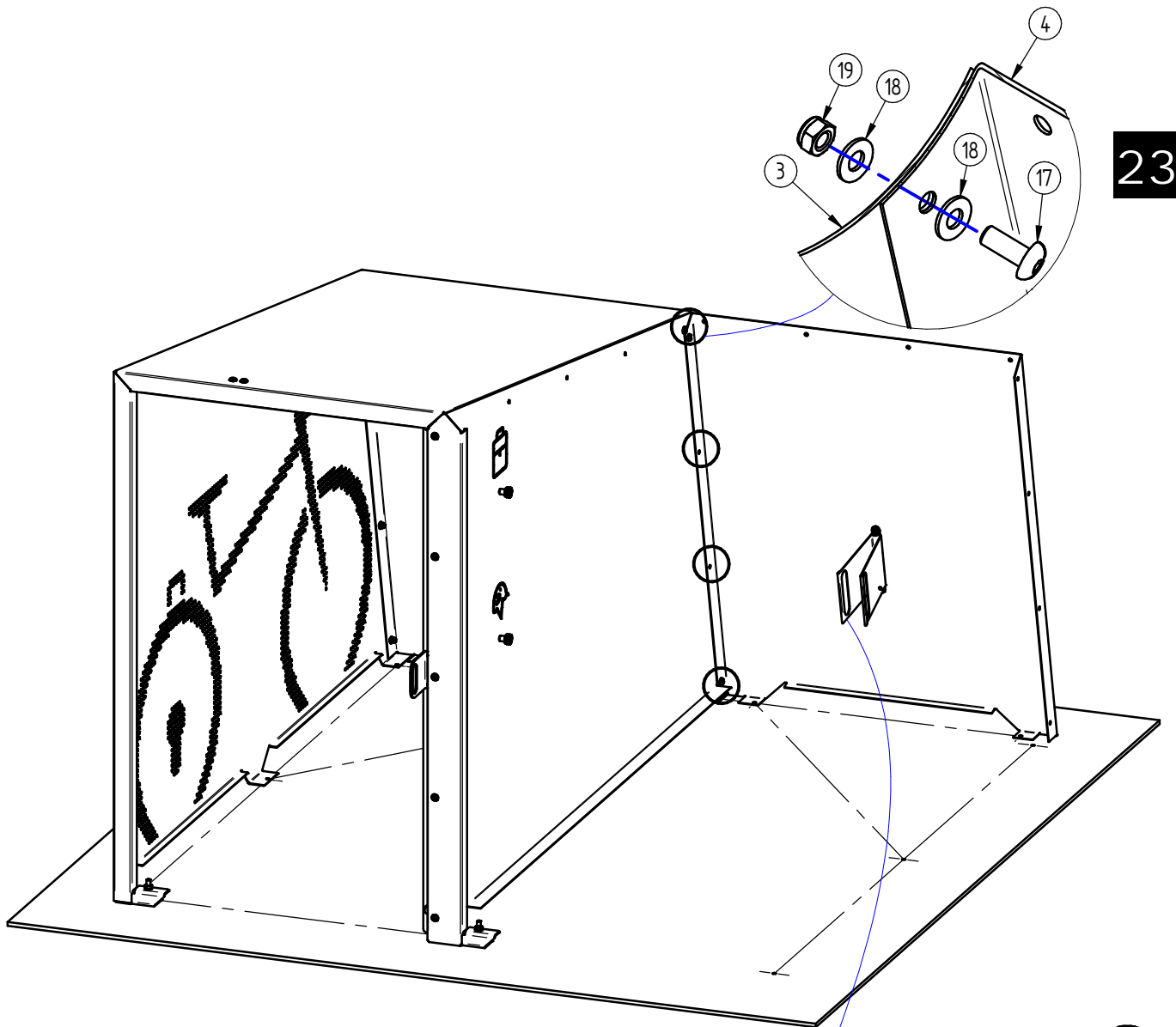




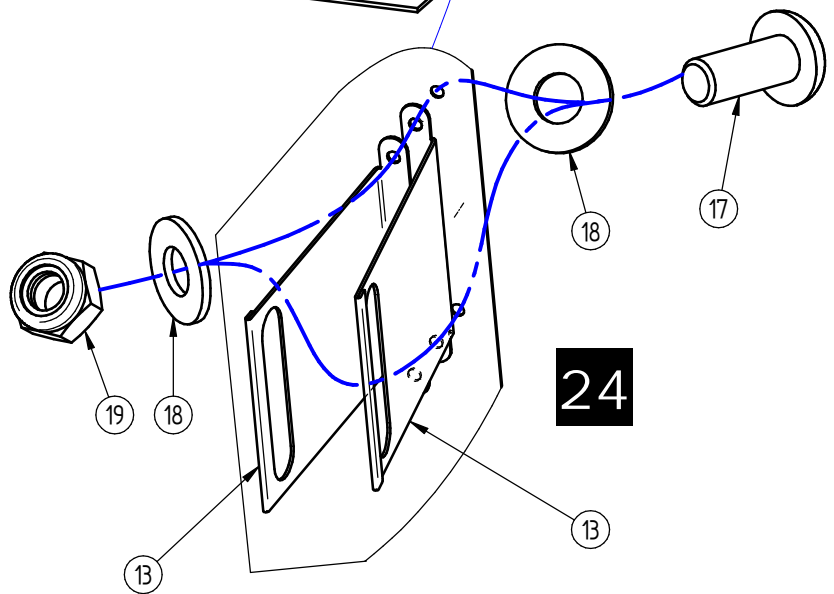
  Page 5



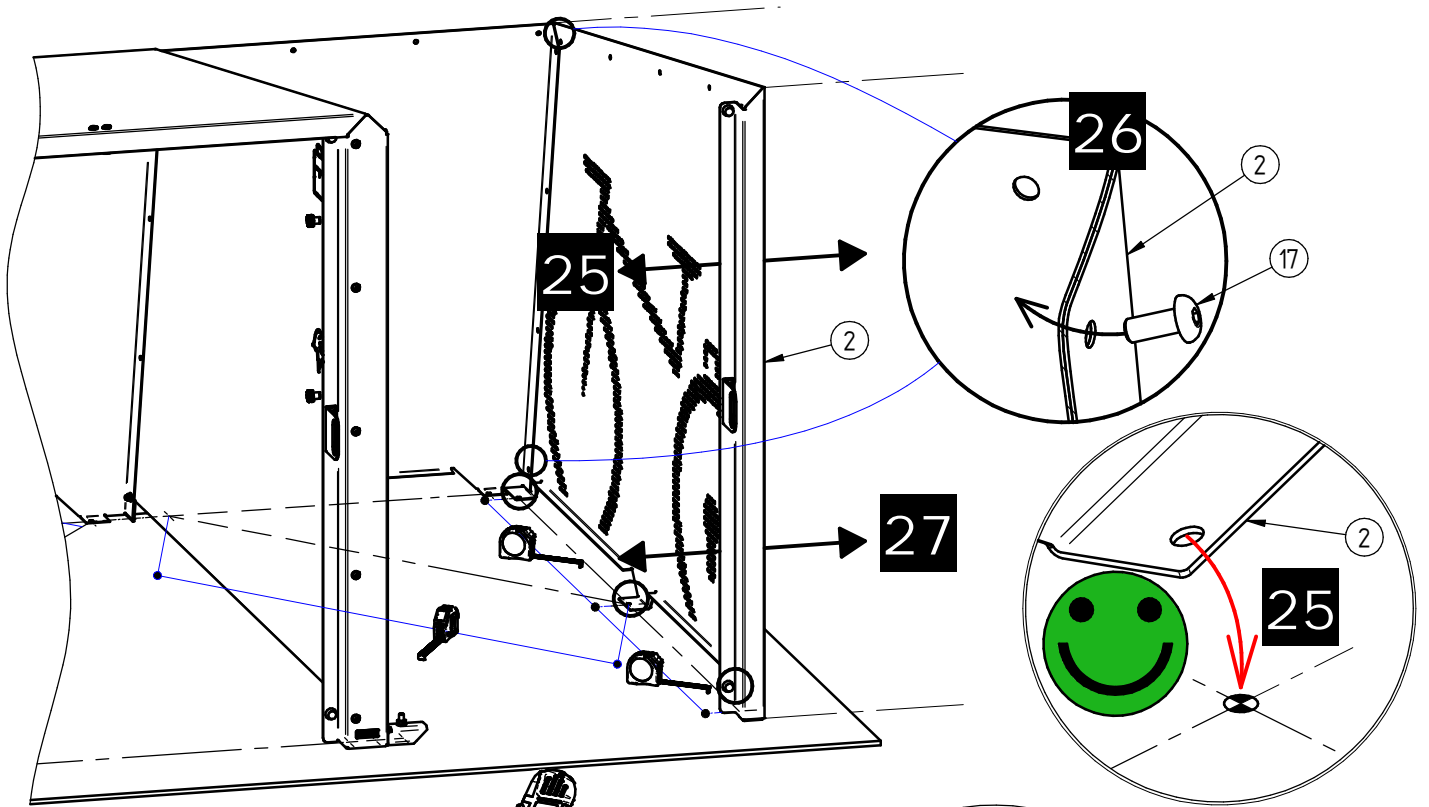





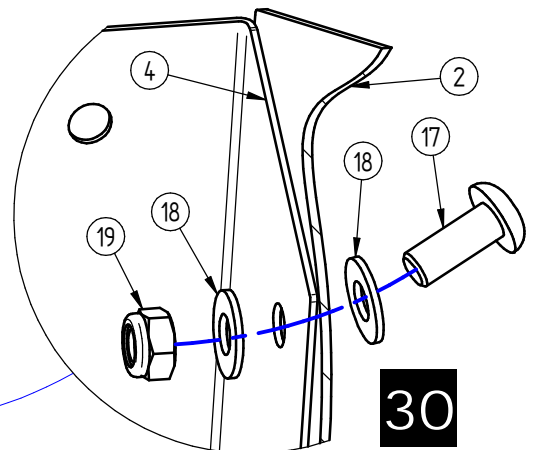
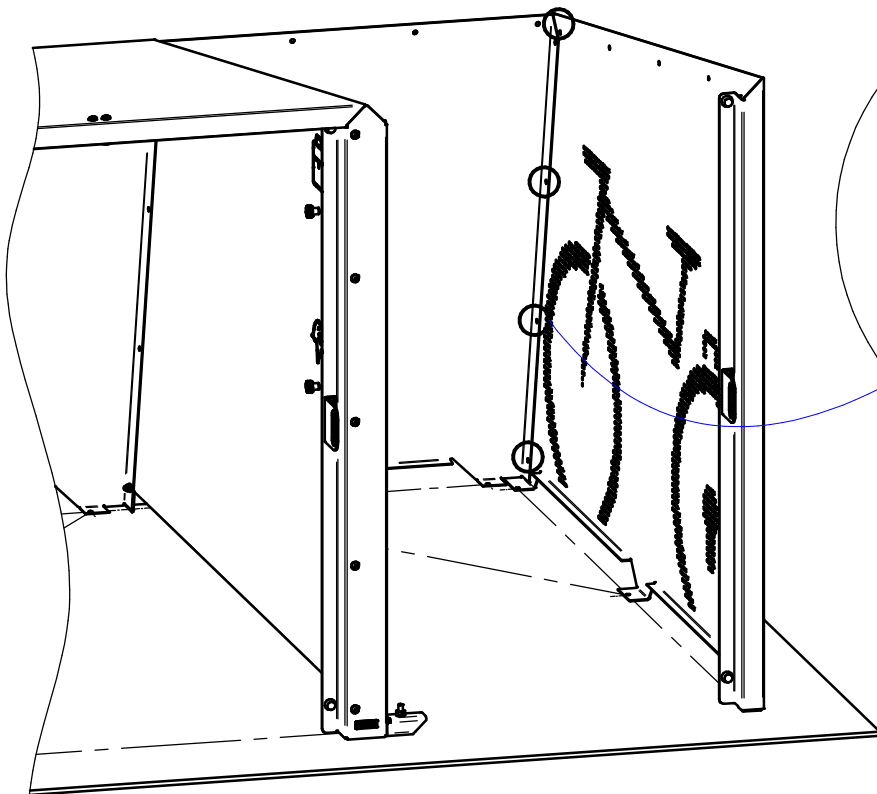
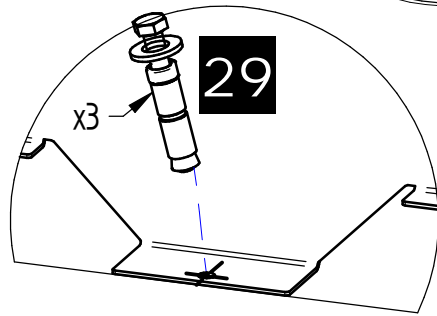
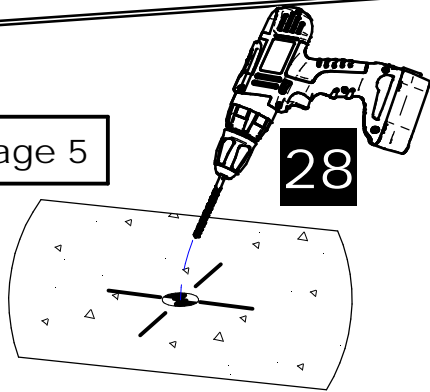
23

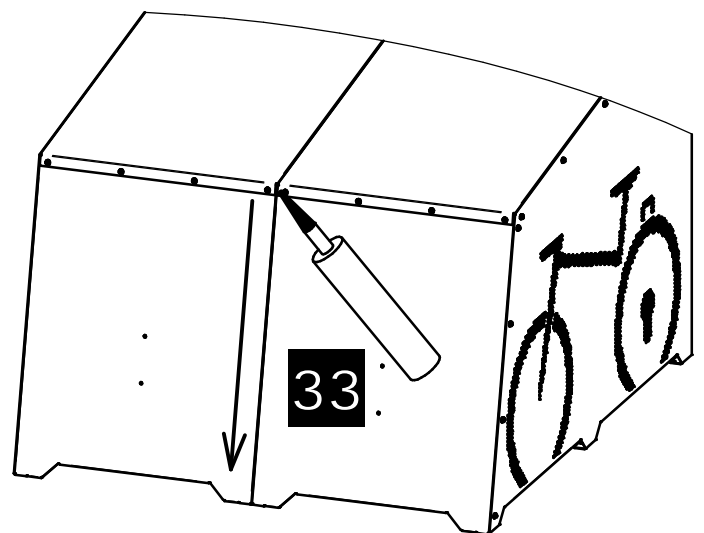
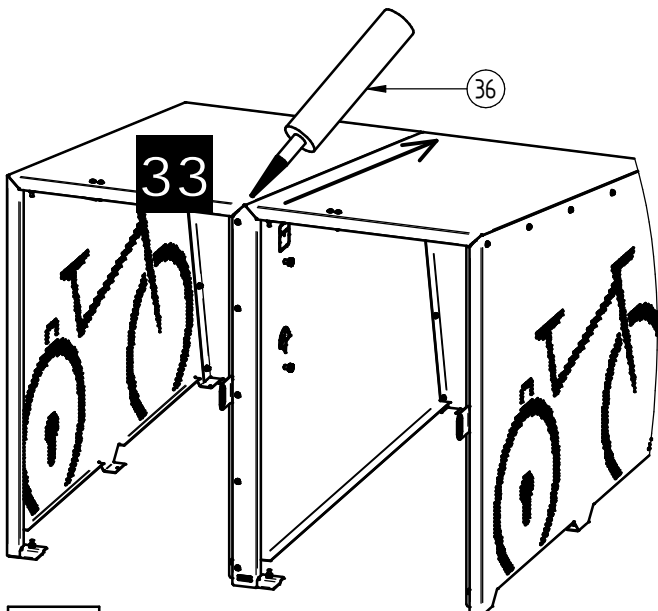
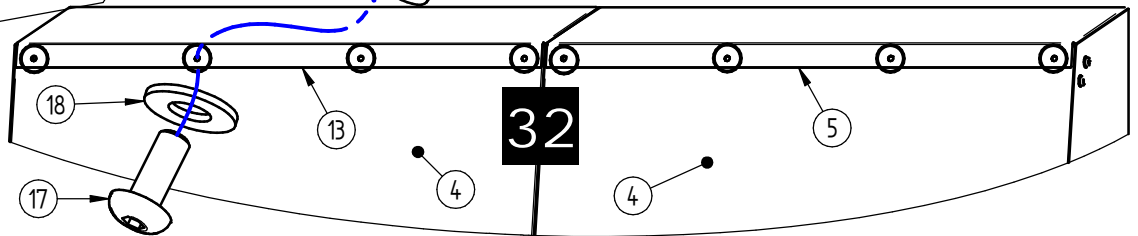
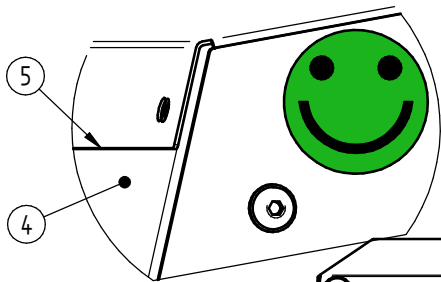
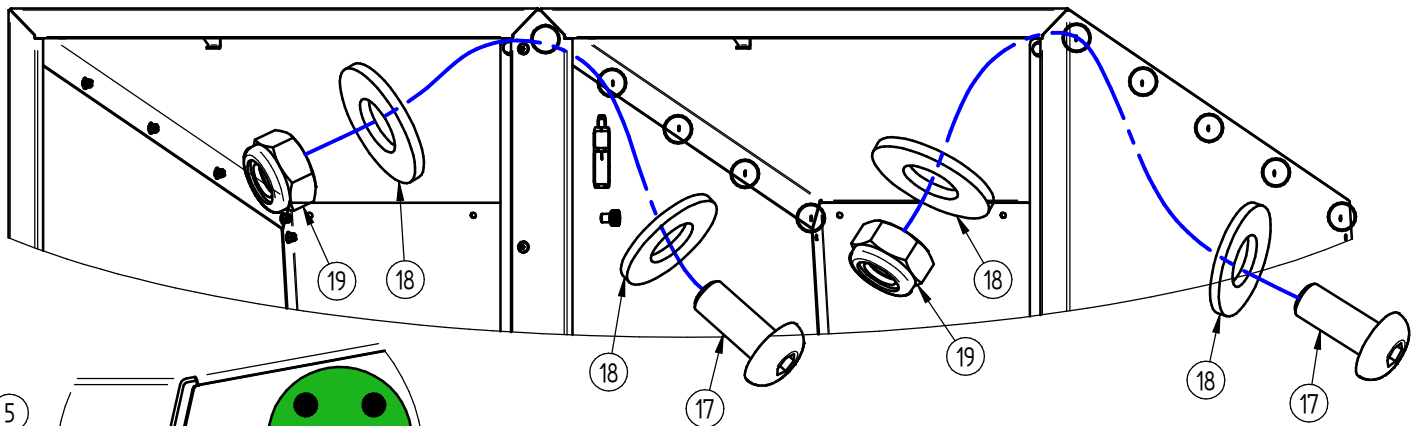
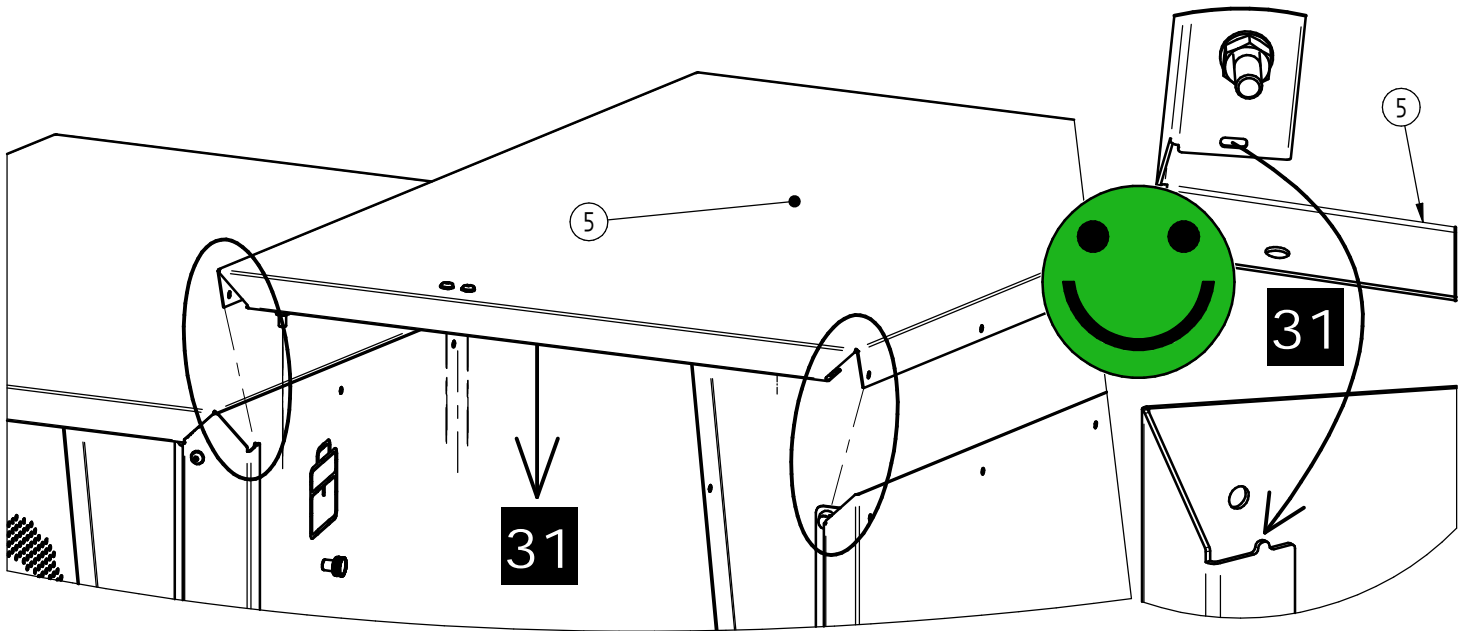


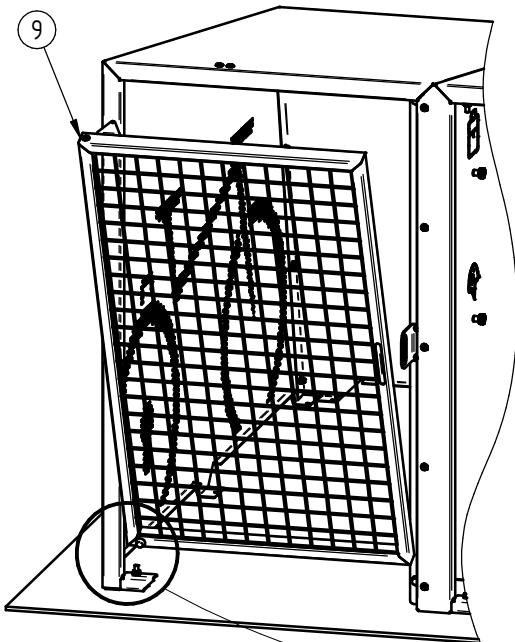
24



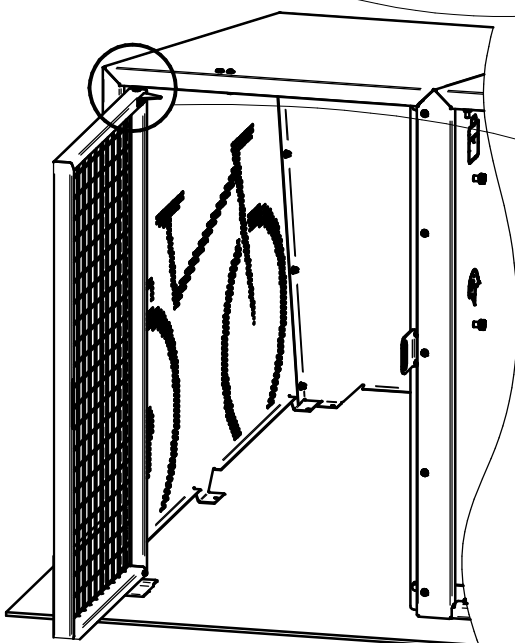
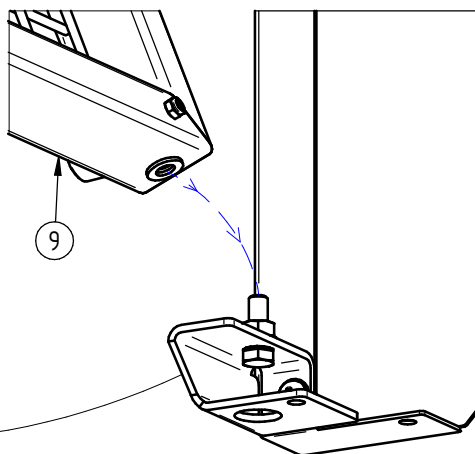

➔ Page 5



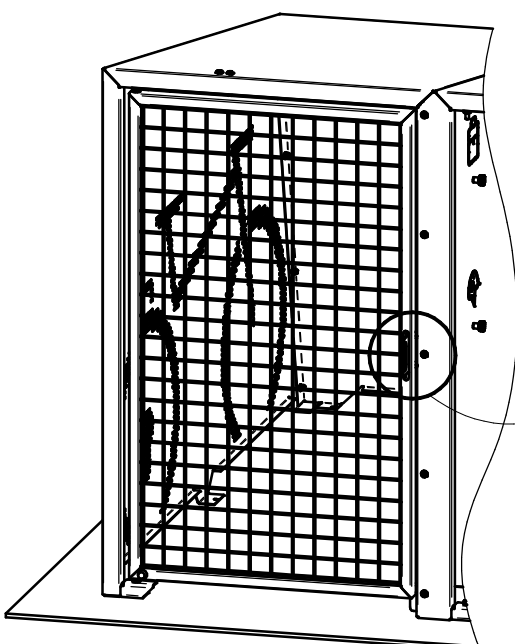
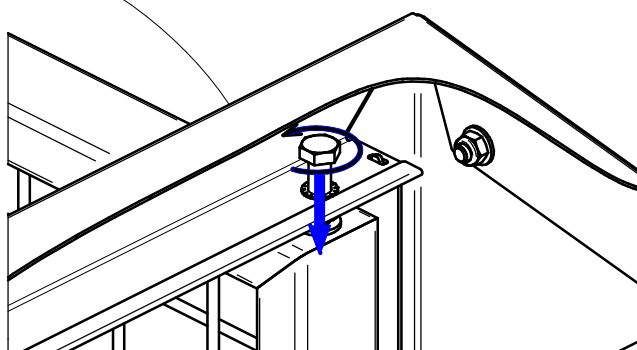




34



35



36

